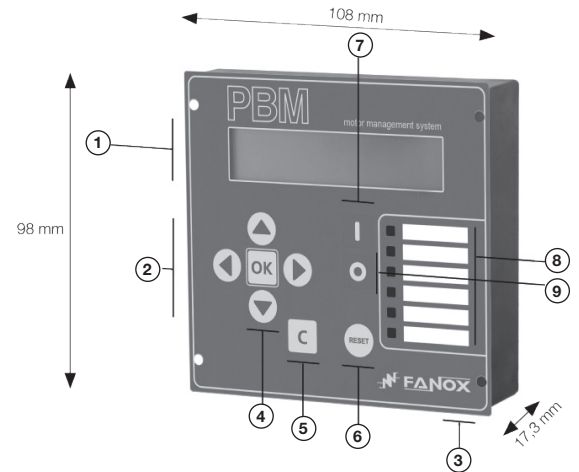


Descripción / Description / Description / Opis / Beschreibung

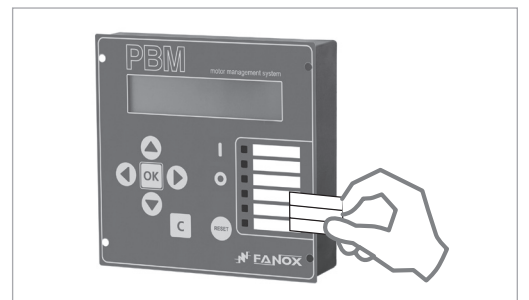
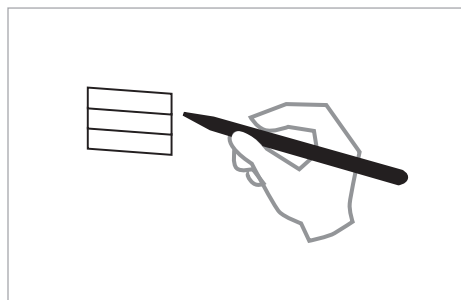
- Para un buen uso del equipo es necesario consultar el manual completo.
- For a good use of the device it is necessary to consult complete manual.
- Pour une bonne utilisation de l'appareil, il est nécessaire de lire attentivement le manuel.
- Dla prawidłowego korzystania z urządzenia niezbędne jest zapoznanie się z podręcznikiem użytkownika.
- Zum richtigen Gebrauch des Geräts muss die vollständige Bedienungsanleitung zu Rate gezogen werden.

www.fanox.com

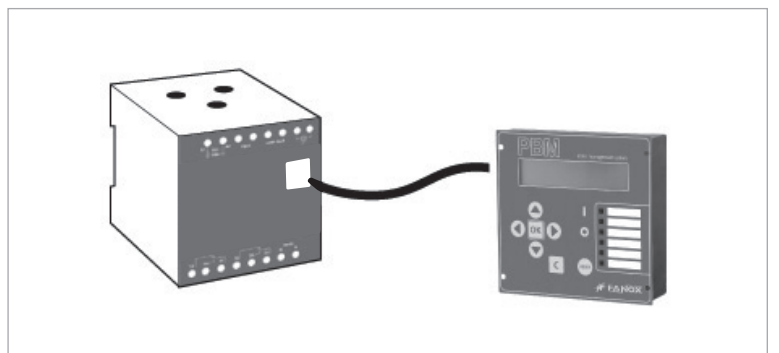
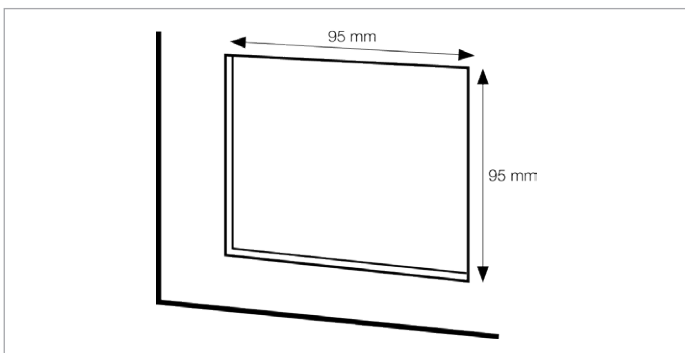


		Castellano	English	Français	Polski	Deutsch	
	1	Pantalla LCD 2x24	LCD Display 2x24	Écran LCD 2x24	Wyświetlacz LCD 2x24	LCD Display 2x24	
	2	Teclado de navegación	Keypad	Clavier	Blok klawiszy	Tastatur	
	3	Conector RJ45	RJ45 Conector	Connecteur RJ45	Złącze RJ45	RJ45 Verbinder	
	4	Validación (OK)	Validation (OK)	Validation (OK)	Zatwierdzenie (OK)	Bestätigung (OK)	
	5	Escape (C)	Escape (C)	Échappe (C)	Rezygnacja (C)	Escape (C)	
	6	Rearme – Reposición (Reset)	Reset (Reset)	Repositionnement (Reset)	Reset (Reset)	Rückstellung	
	7	Marcha (I)	Start (I)	Marche (I)	Start (I)	Start (I)	
	8	Parada (O)	Stop (O)	Stop (O)	Stop (O)	Stop (O)	
	9	Leds de señalización / Etiqueta de marcado	Signalling leds / Label	LEDs / Étiquette	Diody sygnalizacyjne / Etykieta	LEDs / Etikett	
Leds	1	●	Equipo OK	OK Device	Appareil OK	Urządzenie OK	Einheit OK
	2	●	Disparo de sobrecarga / jam / rotor bloqueado / arranque prolongado	Overload/Jam/Locked rotor/excessive Start time	Surcharge/Jam/Blocage/temps demarrage excessif	Przeciążenie/Utknięcie/Blokada wirnika/za długi czas startu	Überlast/Blockierung/Rotor blockiert/Start verlängert
	3	●	Disparo de sobreintensidad de tierra homopolar / diferencial	Ground fault/Earth fault	Homopolaire/Différentiel	Błąd upływu/doziemienia	Masseschluss Null/Differential
	4	●	Disparo de sonda PTC	PTC Sensor	PTC Sensor	Czujnik PTC	PTC Sonde
	5	●	Disparo de desequilibrio de fases / pérdida de fase / inversión de fase	Imbalance / phase loss / Sequence	Déséquilibre / perte phase / inversion	Asymetria faz / zanik fazy / Kolejność faz	Phasenasymmetrie / Phasenausfall / Phasendrehrichtung
	6	☀	Alarma por transformador toroidal abierto/ sonda cortocircuitada / sonda en circuito abierto/ subintensidad/ memoria térmica	Alarm transformer toroidal open / shortcircuit PTC / PTC circuit open / undercurrent / thermal memory	Alarme toroidal circuit ouvert / court- circuit PTC / PTC circuit ouvert/ Sous intensité / Mémoire thermique	Awaria przekładnika toroidalnego/zwarcie PTC/ przerwa PTC/niedociężenie/pamięć cieplna	Alarm Transformator Ringkern offen / Kurzschluss PTC / PTC-Schaltung offen / Unterton / thermische Speicher

Cambio de etiqueta / Remove label / Changement marquage / Zdejmij folię / Label entfernen



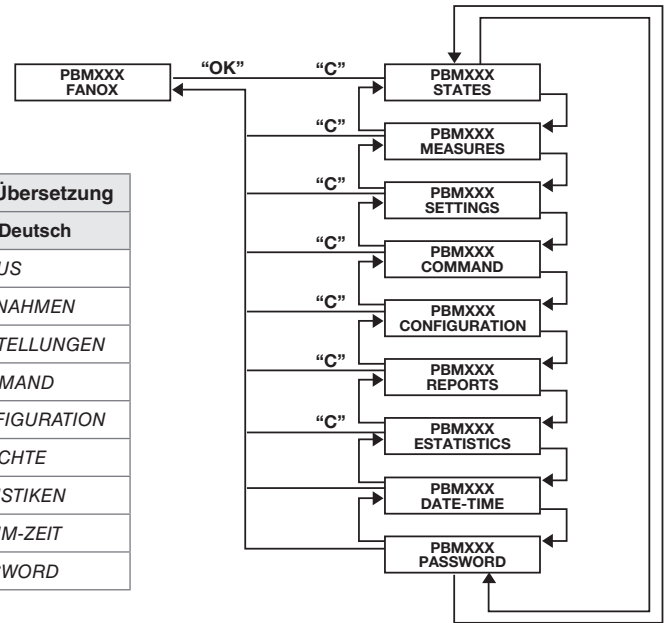
Montaje en frente panel / Flush-mounting / Montage en face de tableau / Montaż tablicowy / Unterputzmontage



Menú funcional / Functional menu / Menu fonctionnel / Menu funkcjonalne / Funktionsmenü

- Para acceder a cada submenú solo tiene que presionar "OK"
- To enter in each submenu, just press "OK"
- Pour entrer dans les sous-menus, appuyez "OK"
- Aby wejść do podmenu wciśnij "OK"
- Um in jedes Untermenü zu gelangen, drücken Sie einfach OK

Traducción del menú / Menu translation / Menu traduction / Menu Tłumaczeń / Menü-Übersetzung				
Inglés	Castellano	Français	Polski	Deutsch
STATES	ESTADOS	ÉTATS	STANY	STATUS
MEASURES	MEDIDAS	MESURES	POMIARY	MAßNAHMEN
SETTINGS	AJUSTES	REGLAGES	NASTAWY	EINSTELLUNGEN
COMMAND	MANDO	COMMANDE	POLECENIE	COMMAND
CONFIGURATION	CONFIGURACIÓN	CONFIGURATION	KONFIGURACJA	KONFIGURATION
REPORTS	INFORMES	RAPPORTS	RAPORTY	BERICHTE
STATISTICS	ESTADÍSTICOS	STATISTIQUES	STATYSTYK	STATISTIKEN
DATE-TIME	FECHA-HORA	DATE - HEURE	DATA-CZAS	DATUM-ZEIT
PASSWORD	CLAVE	MOT DE PASSE	HASLO	PASSWORD



Menú test / Test menu / Menu Test / Menu test / Menü-Test

Desde la pantalla de reposo, pulsando secuencialmente las teclas "◀", "▼", "▶", y posteriormente "OK" de manera mantenida, pasamos a la pantalla de "Menú de test". Desde el menú de test, pulsando "OK" accedemos a un submenú en el que se selecciona con las teclas "◀" y "▶" realizar el test sobre el módulo base del PBM-B o sobre el PBM-H. Pulsando "OK" accedemos a los elementos sobre los que realizamos el test.

NOTA: Cuando el equipo esté instalado tenga en cuenta que al testear las salidas se activan los relés de salida.

The "Test menu" is accessed from the standby mode screen by sequentially pressing the "◀", "▼" and "▶" keys, and then holding down the "OK" key. In the test menu, by pressing "OK" we access the submenu where, using the "◀" and "▶" keys, we can choose to perform the test on the PBM-B base module or on the PBM-H. From here, press "OK" to access the components that can be tested.

NOTE: When the equipment is installed, it must be taken into account that the output relays are activated when the outputs are tested.

À partir de l'écran initiale, en appuyant dans l'ordre les touches "◀", "▼", "▶", puis "OK" de manière continue, nous passons à l'écran "Menu de test". À partir du menu de test, en appuyant "OK" nous accédons à un sous-menu avec les touches "◀" et "▶" il sera possible de passer à la procédure de test du module de base PBM-B ou au PBM-H. en appuyant sur "OK" nous accédons aux éléments que nous souhaitons tester.

NOTE : Quand l'appareil est installé, il est important de prendre en compte que le test des sorties activera le relais de sortie.

Dostęp do "Menu Test" uzyskuje się w trybie czuwania przez równoczesne wciśnięcie przycisków "◀", "▼" oraz "▶", a następnie wciśnięcie przycisku "OK". W menu test, przez wciśnięcie OK wchodzimy do podmenu, gdzie przyciskami "◀" i "▶" możemy wybrać wykonanie testu modułu bazowego PBM-B lub modułu PBM-H. Wybór zatwierdzamy wciskając "OK".

UWAGA: Gdy dany moduł jest zainstalowany, należy wziąć pod uwagę fakt, iż podczas testowania wyjść przełączniki zostają pobudzone !

Das Menü wird vom Standby-Modus aus durch aufeinanderfolgendes Drücken der Tasten "◀", "▼" und "▶" anschließend halten Sie die OK-Taste gedrückt- Im Test-Menü erreichen wir das Untermenü durch drücken der OK-Taste. Im Untermenü können wir durch Nutzung der "◀" und "▶" Tasten zwischen einem Test im PBM-B Basismoduls oder im PBM-H. Von hier aus drücken wir „OK“, um auf die Komponenten Zugriff zu erhalten, die getestet werden können.

Hinweis: Wenn das Gerät installiert ist muss beachtet werden, dass die Ausgangsrelais aktiviert sind, wenn die Ausgänge getestet werden.

Traducción del menú / Menu translation / Menu traduction / Menu Tłumaczeń / Menü-Übersetzung				
Castellano	English	Français	Polski	Deutsch
no activado	not activated	non actif	nieaktywny	nicht aktiviert
activado	activated	actif	aktywny	aktiviert

