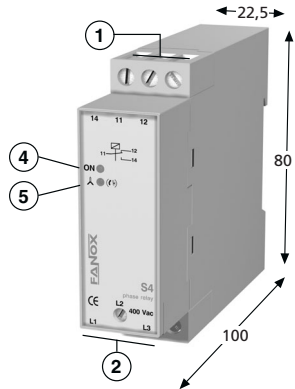
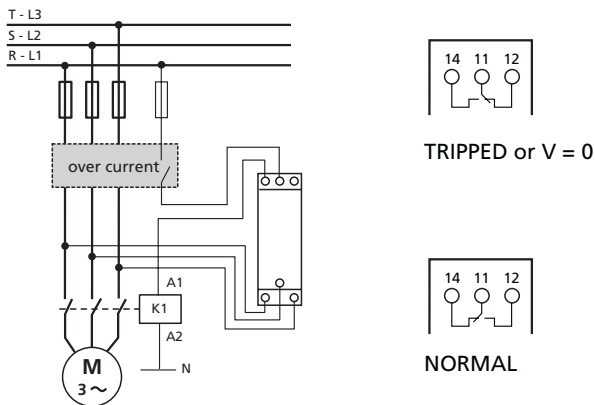
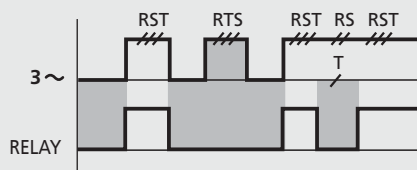


- PHASE RELAY.
- RELÉ DE CONTROL DE FASES.
- RELAIS DE CONTRÔLE DE PHASES.
- PHASENÜBERWACHUNG.
- RELÉ DE CONTROL DE FASE.
- PRZEKAŹNIK KONTROLI FAZ.
- RELÈ DI CONTROLLO FASE.

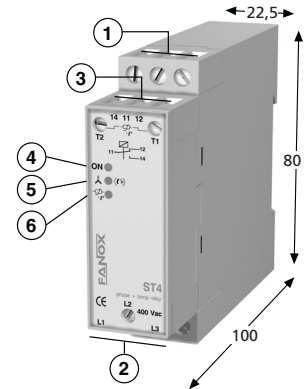


W = 120 g

	V 50/60 Hz			Código
S2	3 x 230 ± 15%	●	●	12033
S4	3 x 400 ± 15%	●	●	12034

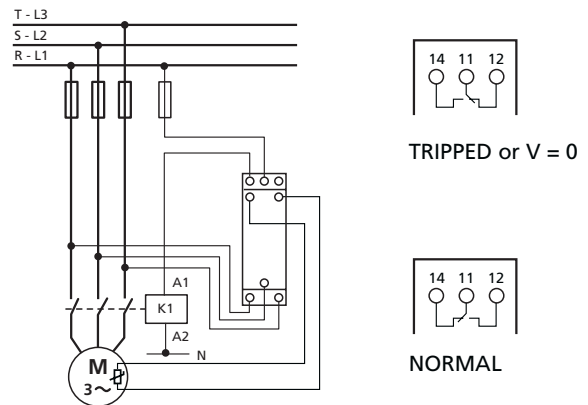
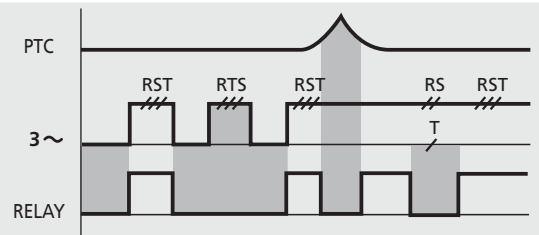


- PHASE AND TEMPERATURE RELAY.
- RELÉ DE CONTROL DE FASES Y TEMPERATURA.
- RELAIS DE CONTRÔLE DE PHASES ET DE TEMPÉRATURE.
- PHASEN-UND TEMPERATURÜBERWACHUNG.
- RELÉ DE CONTROL DE FASES E TEMPERATURA.
- PRZEKAŹNIK KONTROLI FAZ I TEMPERATURY.
- RELÈ DI CONTROLLO FASE E TEMPERATURA.



W = 130 g

	V 50/60 Hz				Código
ST 2	3 x 230 ± 15%	●	●	●	12001
ST 4	3 x 400 ± 15%	●	●	●	12012



	Phase loss / Phase imbalance	Falta de fase / Desequilibrio de fase	Manque de phase / Asymétrie de phases	Phasenausfall / Phasenasymmetrie	Falta de fase / Desequilibrio de fase	Zanik fazy/ Asymetria faz	Mancanza di fase / Asimmetria fasi
	Phase sequence	Inversión de fases	Inversion de phases	Phasendrehringung	Inversão de fases	Kolejność faz	Inversione delle fasi
	Overtemperature	Sobrecalentamiento	Surchauffage	Übertemperatur	Sobreaquecimento	Przegrzanie	Sovratemperatura
①	Output contacts	Contactos de salida	Contacts de sortie	Steuerkontakte	Contactos de saída	Zestyki wyjściowe	Contatti di uscita
②	Network connection	Conexión red	Connexion de tension	Netzanschluß	Ligação à rede	Podłączenia	Connessione alla rete
③	PTC connection	Conexión PTC	Bornes pour PTC	PTC-verbinding	Ligação PTC	Podłączenie PTC	Collegamento CPT
④	Green LED: Power ON	LED verde: Relé alimentado	LED verte: Position marche	Grüne LED: EIN	LED verde: Relé alimentado	Zielona LED: Działanie	LED verde: Relé alimentato
⑤	Red LED: Phase imbalance / phase loss / phase sequence tripping.	LED rojo: Disparo por desequilibrio / falta de fase / inversión de fases	LED rouge: Déclenchement par asymétrie / manque de phase / l'inversion de phases	Rote LED: Auslösung Phasenasymmetrie / Phasenausfall / Phasendrehringung	LED vermelho: Disparo por desequilibrio / falta de fase / inversão de fases	Czerwona LED: Zadziałanie asymetria / zanik / zła kolejność faz	LED rosso: Intervento per asimmetria / mancanza fase / inversione fasi
⑥	Red LED: Overtemperature trip	LED rojo: Disparo por sobrettemperatura	LED rouge: déclenchement par surchauffe.	Rote LED: Auslösung Übertemperatur	LED vermelho: Disparo por sobreaquecimento	Czerwona LED: Zadziałanie - przegrzanie	LED rosso: Intervento per sovratemperatura



- **ATTENTION:** To prevent electrical shock, disconnect from power source before installing or servicing.
- Check that the nominal voltage is correct.
- Phase loss:
 - When connected to ohm loads, the relay trips when a phase loss occurs.
 - When connected to three-phase induction motors, the relay will trip due to a phase loss, only if the voltage regenerated by the motor is lower than 60% of the mains voltage.
- Should the relay be used in combination with a converter, the relay shouldn't be connected at the converter output.
- For PTC connection lengths over 100 m or when the influence of high frequency transient voltages is expected, it is advisable to use screened cable and connect the shield mesh to terminal T1.

- **ATENCIÓN:** Para evitar descargas eléctricas durante la instalación o manipulación del relé, asegúrese de que no hay tensión en la línea.
- Comprobar que la tensión nominal es la correcta.
- Falta de fase:
 - Conectado a cargas óhmicas el relé dispara cuando se produce la pérdida de cualquier fase.
 - Conectado a motores trifásicos de inducción el relé dispara cuando se produce la pérdida de una fase, solamente si la tensión regenerada por el motor es inferior al 60% de la tensión nominal de red.
- Cuando se utilicen con convertidores de frecuencia, no conectar el relé a la salida del convertidor.
- Para longitudes de conexión de la sonda PTC superiores a 100 m, o cuando se prevea la influencia de tensiones transitorias de alta frecuencia, se recomienda utilizar cable apantallado y conectar la malla de blindaje al borne T1.

- **ATTENTION:** Avant le montage et la mise en service, couper l'alimentation secteur pour éviter toute décharge.
- Vérifier que la tension nominale est correcte.
- Manque de phase:
 - Branché à des charges ohmiques, le relais se déclenche lorsqu'une perte de phase a lieu.
 - Branché à des moteurs triphasés, le relais se déclenche lorsqu'une perte de phase a lieu, mais seulement si la tension régénérée par le moteur est inférieure à 60% de la tension réseau.
- Lorsque l'on emploie des convertisseurs de fréquence, ne branchez pas le relais à la sortie du convertisseur.
- Pour des longueurs de branchement supérieures à 100 mètres, ou lorsque l'influence des tensions transitoires à haute fréquence est prévue, il est conseillé d'utiliser du câble blindé et de connecter la maille du blindage sur la borne T1.

- **ACHTUNG:** Vor Installations oder Servicearbeiten Stromversorgung zur Vermeidung von elektrischen Unfällen trennen.
- Korrekte Spannung überprüfen.
- Phasenausfall:
 - Bei Verwendung an ohmscher Last löst das Relais bei jedem Phasenausfall aus.
 - Bei Verwendung mit Drehstrommotoren löst das Relais bei jedem Phasenausfall aus, solange die Induktionsspannung des Motors 60% der Motornennspannung nicht überschreitet.
- In Verbindung mit einem Frequenzrichter sollte das Relais nicht am Ausgang zum Motor angeschlossen werden.
- Für PTC - Anschlußlängen über 100m, oder wenn die Möglichkeit hochfrequenter Spannungsspitzen besteht, ist es ratsam, abgeschirmte Leitungen zu verwenden und den Schirm auf die Klemme T1 aufzulegen.

- **ATENÇÃO:** Para evitar choques, desconectar da corrente eléctrica antes de fazer a instalação ou a manutenção.
- Verificar se a tensão nominal é correcta.
- Falta de fase:
 - Ligado a cargas óhmicas, o relé dispara quando é detectada a falta de qualquer das fases.
 - Ligado a motores trifásicos de indução, o relé dispara quando se verifica a perda de uma fase, mas sómente se a tensão gerada pelo motor for inferior a 60% da tensão de rede.
- Sempre que se utilize o relé com conversores de frequência (variadores de velocidade) não ligar o relé à saída do variador.
- Quando o comprimento dos cabos de ligação das sondas PTC for superior a 100 metros ou em caso de se prevê influência de tensões transitórias de alta frequência, recomenda-se a utilização de cabos blindados e a ligação da blindagem ao borne T1.

- **UWAGA:** Dla uniknięcia porażenia prądem, należy przed instalacją i serwisowaniem odłączyć przełącznik od źródła napięcia.
- Sprawdź wartość napięcia nominalnego.
- Zanik fazy:
 - Przy podłączeniu do sieci z obciążeniem rezystancyjnym przełącznik zadziała, gdy wystąpi zanik fazy.
 - Przy zabezpieczeniu silnika 3 - fazowego, przełącznik zadziała, gdy wystąpi zanik fazy a wartość napięcia regenerowanego przez silnik jest niższa niż 60% wartości nominalnej zasilania.
- Stosując przełącznik w układzie z falownikiem, napięcie pomocnicze nie powinno być pobierane z wyjścia tego falownika.
- Przy połączeniach PTC przewodem pow. 100 m lub gdy jest spodziewany wpływ impulsów napięciowych wysokiej częstotliwości, należy użyć przewodu ekranowanego i podłączyć ekran do złącza T1.

- **ATTENZIONE:** Per prevenire infortuni, togliere tensione prima dell'installazione o manutenzione.
- Controllare che il valore nominale di tensione sia corretto.
- Mancanza di fase:
 - Quando collegato ad un carico resistivo, il relé interviene se c'è perdita di fase.
 - Quando collegato a motori ad induzione trifase, il relé interviene se c'è perdita di fase, solo quando la tensione rigenerata del motore è inferiore del 60% della tensione nominale.
- Quando si utilizzano i convertitori di frequenza non collegare il relé all'uscita del convertitore.
- Qualora il sensore CPT fosse collegato a distanze superiori a 100 metri oppure nel caso fosse probabile la presenza di alte frequenze, si raccomanda di impiegare cavi di collegamento schermati e di collegare il relativo schermo al morsetto T1.

Technical data	Datos técnicos	Données techniques	Technische Daten	Características técnicas	Dane techniczne	Caratteristiche tecniche	CE
Phase imbalance	Desequilibrio de fases	Asymétrie de phase	Phasenasymmetrie	Desiquilibrio de fases	Asymetria faz	Asimmetria fasi	> 40%
Phase loss	Falta de fase	Manque de phase	Phasenausfall	Falta de fase	Zanik fazy	Mancanza fase	
Phase sequence	Inversión de fases	Inversion de phases	Phasendrehtung	Inversão de fases	Kolejność faz	Inversione fasi	t < 0,1 s
Overtemperature	Sobrecalentamiento	Surchauffe	Übertemperatur	Sobreaquecimento	Przegrzanie	Sovratemperatura	PTC t < 0,1 s
PTC minimum cold resistance	PTC resistencia mínima en frío	Résistance minimale CPT à froid	Minimaler Kaltwiderstand des PTC - Fühlers	PTC-resistência mínima a frio	Minimalna rezystancja PTC w stanie zimnym	CPT minima resistenza a freddo	100 Ω
Maximum cold resistance of PTC in series	PTC resistencia máxima en frío de sondas en serie	Résistance maximale à froid de CPT en série	Maximaler Kaltwiderstand des PTC - Fühlers in Reihe	PTC-resistência máxima a frio com sondas em série	Maksymalna rezystancja szeregową PTC w stanie zimnym	Massima resistenza a freddo per sensori CPT in serie	1500 Ω
PTC average trip resistance	PTC resistencia media de disparo	Résistance moyenne de déclenchement	Mittlerer Auslösewiderstand	PTC-resistência média de disparo	Srednia rezystancja PTC powodująca zadziałanie	CPT resistenza media di intervento	2300 Ω
Automatic reset	Rearme automático	Réarmement automatique	Automatischer Reset	Rearme automático	Automatyczny reset	Ripristino automatico	✓
Terminal section	Max. sección para embornar	Section max. raccordement	Anschlußquerschnitt	Secção máxima dos condutores nos bornes	Zaciski przyłączeniowe	Sezione max. collegamento terminali	2,5mm ² , No.22 - 12AWG
Screw torque	Par max. de apriete	Couple max. de serrage	Anzugsmoment	Máxima força de aperto dos parafusos	Max. moment dociskowy wkrętów	Coppia di serraggio viti	20 Ncm, 1,8 LB-IN
Power consumption	Consumo	Puissance consommée	Leistungsaufnahme	Consumo	Pobór mocy	Assorbimento	7,5 VA (230 V-) 11,0 VA (400 V-)
Electrical life	Vida eléctrica	Vie électrique	Elektrische Lebensdauer	Duração de vida eléctrica	Trwałość elektryczna	Vita elettrica	5 X 10 ⁵ OP
Mechanical life	Vida mecánica	Vie mécanique	Mechanische Lebensdauer	Duração de vida mecánica	Trwałość mechaniczna	Vita meccanica	10 ⁶ OP
Storage temperature	Temperatura de almacenaje	Temperature de stockage	Lagertemperatur	Temperatura de armazenagem	Temperatura magazynowania	Temperatura di stoccaggio	-30°C + 70°C
Operational temperature / Maximum altitude	Temperatura de utilización / Altitud máxima	Temperature d'operation / Altitude maximum	Betriebstemperatur / Maximale Höhe	Temperatura de operação / Altitud máxima	Temperatura pracy / Maksymalna wysokość	Temperatura d'impiego / Massima altezza	-15°C + 60°C / 1000 m -15°C + 50°C / 2000 m -15°C + 40°C / 3000 m
Degree of protection	Grado de protección	Degré de protection	Schutzart	Grau de protecção	Stopień ochrony	Grado di protezione	IP 203
Output contacts	Contactos de salida	Contact de sortie	Ausgangskontakte	Contacto de saída	Zestyki wyjściowe	Contatti di uscita	I _{th} = 5 A AC15-250V-2A DC13-30V-2A DC13-115V-0,2A