

Transformateurs de protection et mesure pour basse tension

TRANSFORMATEURS D'INTENSITÉ

- Jusqu'à 3200 A d'intensité primaire
- Rapport de transformation.../5
- Norme: IEC 60044-1, BS 2627

Primaire .../ 5A	Modèle	Code	VA class		
			0,5	1	3
50	CT20	41399	1	1,5	2,5
75	CT20	41400	1,5	1,5	2,5
100	CT20	41404	2,5	2,5	5
150	CT20	41406	2,5	5	5
200	CT30	41412	2,5	5	5
250	CT30	41414	5	5	5
300	CT30	41416	5	5	5
400	CT30	41418	5	5	5
500	CT50	41422	5	5	5
600	CT50	41424	5	5	5
800	CT50	41426	5	10	10
1000	CT50	41428	10	10	10
1200	CT50	41429	10	10	10
1500	CT70	41430	10	10	10
1800	CT70	41431	10	10	10
2000	CT70	41432	15	15	15
2200	CT90	41433	15	15	15
2500	CT90	41434	20	20	20
2800	CT90	41435	20	20	20
3000	CT90	41436	20	20	20
3200	CT90	41438	20	20	20

CT



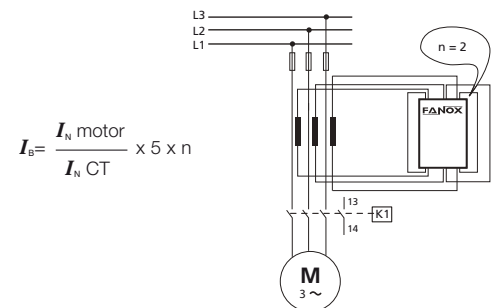
CE

CARACTÉRISTIQUES

Surcharge permanente	1,2 I_N
Tension de service: bus-bar / câble 1000V	660V / 1000V
Máx. dimension: bus-bar / Ø câble (mm) CT 2	31x11 / 11x26 / Ø 30.5
Máx. dimension: bus-bar / Ø câble (mm) CT 30	41x11 / 16x26 / Ø 31
Máx. dimension: bus-bar / Ø câble (mm) CT 50	61x12 / 21x44 / Ø 51
Máx. dimension: bus-bar / Ø câble (mm) CT 70	81x12 / 31x56 / Ø 65
Máx. dimension: bus-bar / Ø câble (mm) CT 90	101x31 / 51x81 / Ø 86

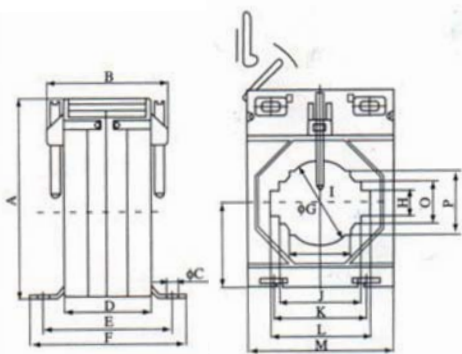
SCHEMA DES CONNEXIONS POUR

PBM-B - C9 - GL16 - P19 - PF16 - G



DIMENSIONS CT (mm)

CT20 CT30 CT50 CT70



mm	CT20	CT30	CT50	CT70
G Ø	30,5	31	51	65
A	78	78	110	126
B	47	47	56	56
C	6,6	6,6	6,6	6,6
D	35	35	40	40
E	55	55	62	62
F	71	71	76	76
H	11	11	12	12
I	11	16	21	21
J	26	31	51	61
K	44	44	68	86
L	31	41	61	81
M	62	62	86	104
O	21	21	31	31
P	26	26	44	56

CT90

