

RELAIS POUR TENSION TRIPHASÉE

- Auto-alimentés par la tension à contrôler.
- Montage sur rail DIN.
- Signalisation de la cause de déclenchement.
- Relais adaptés pour protéger des installations triphasées avec N contre les changements de tension sur le réseau, la perte de N et l'inversion de séquence de phases.
- Limites maximales et minimales réglables indépendamment.
- Retard au déclenchement réglable.

U3S modèle:

- Modèle U3S-420 est valable pour les 400 et 440 tension nominale.

U3P est U3N modèles:

- U3N modèle inclut une protection contre la perte neutre.

U3 S



U3 P



U3 N



PROTECTIONS

- $U >$  Surtension
- $U <$  Sous tension
- Asymétrie ou manque de phase
- Inversion de la séquence de phases

Le modèle U3 N inclut:

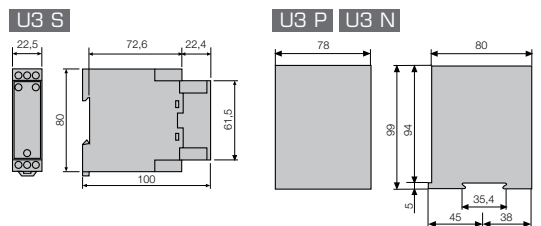
- \* Perte de neutre



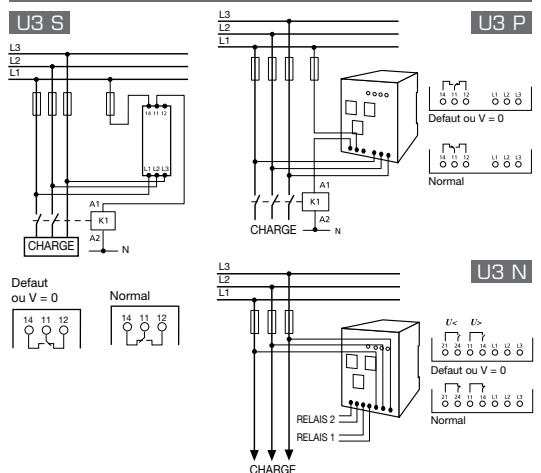
MODÈLES	U3S-230	U3S-420	U3P-230	U3P-400	U3P-440	U3N-230	U3N-400	U3N-440
Fréquence	50/60 Hz	50/60 Hz	50/60 Hz	50/60 Hz	50/60 Hz	50/60 Hz	50/60 Hz	50/60 Hz
Limite de réglage supérieur V	210-290	380-500	230-260	400-460	440-500	230-260	400-460	440-500
Limite de réglage inférieur V	185-230	350-430	200-230	340-400	380-440	200-230	340-400	380-440
Code	12071	12070	12066	12065	12067	12056	12055	12057

CARACTÉRISTIQUES	
Genre de tension	Triphasée / Triphasée avec neutre
Alimentation ±10%	Auto-alimenté
Précision	$U >$ +4% -1%; $U <$ +1% -4%
Temps de retard au déclenchement (TD)	0,1 à 6s (±20%) for $U >$ $U <$ / 0,1 à 3,7s (±20%) for $U >$ $U <$ / 0,1 à 3,7s (±20%) for $U >$ $U <$ * <sub>IN</sub>
Réarmement	Automatique
Hysteresis	4% de tension nominale
Signalisation LED's	<b>U3S et U3P:</b> 4 LED's: ON + $U >$ + (F) / <b>U3N:</b> 4 LED's: ON + $U >$ + (F) + $U <$ * <sub>IN</sub>
Contacts de sortie	<b>U3S:</b> 1 relais avec 1 contact NO - NF / <b>U3P y U3N:</b> 2 relais avec 1 NO
Pouvoir de coupure	$I_{th}$ : 5A; AC15 - 250V - 2A; DC13 - 30V - 2A
Section max. / Couple max de serrage	2,5 mm <sup>2</sup> , No. 22 - 12AWG / 20Ncm, 1.8 LB - IN
Puissance consommée	<b>U3S:</b> 7,5 VA (230 Vca) - 11 VA (230 Vca) / <b>U3P y U3N:</b> 12 VA (230 Vca) - 20 VA (230 Vca)
Degré de protection / poids	IP20 / 0,11 kg / IP20 / 0,35 kg / IP20 / 0,35 kg
Température de stockage / fonctionnement	-30°C +70 °C / -15°C +60°C

DIMENSIONS RELAIS (mm)

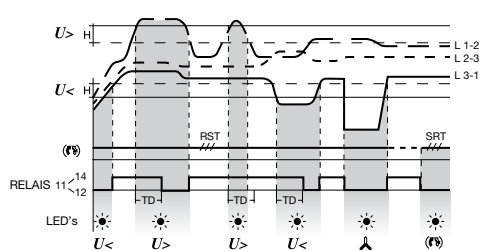


SCHEMA DES CONNEXIONS

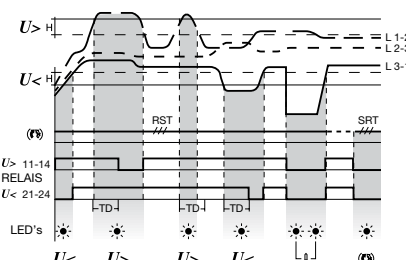


LOGIQUE DE TRAVAIL

U3S



U3P



U3N

