

# Relais de contrôle de tension et de fréquence

## CONTRÔLE DE TENSION MONOPHASÉE

- **Auto-alimentés par la tension à contrôler.**
- **Montage sur rail DIN.**
- **Signalisation de la cause de déclenchement.**
- Limites maximales et minimales réglables indépendamment (deux potentiomètres).
- **U1D:** Retard à la déconnection réglable. Protection d'installations et d'équipements monophasés contre les variations de tension sur le réseau: instrumentation numérique, équipements électroniques, etc.
- **U1M:** Retard au déclenchement réglable et retard au réarmement fixe. Protection d'installations et d'équipements monophasés contre les variations de tension sur le réseau: climatiseurs, équipements électroniques, etc.

## U1 D



## U1 M



## PROTECTIONS

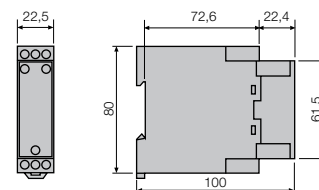
- $U >$  Surtension
- $U <$  Sous tension



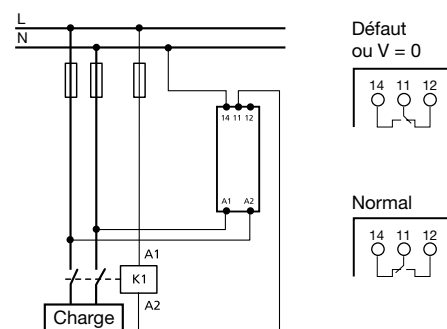
MODÈLES	U1D-24D	U1D-115	U1D-230	U1M-24D	U1M-115	U1M-230
Fréquence	DC	50/60 Hz	50/60 Hz	DC	50/60 Hz	50/60 Hz
Limite de réglage supérieur V	23 - 28	105-135	215-275	23-28	105-135	215-275
Limite de réglage inférieur V	19 - 25	90-120	160-230	19-25	90-120	160-230
Code	12028	12026	12027	12080	12081	12082

CARACTÉRISTIQUES	
Genre de tension	Monophasée
Alimentation $\pm 10\%$	Auto-alimentés
Précision	$U >$ +4% -1%; $U <$ +1% -4%
Temps de retard au déclenchement (TD)	0,1 à 6s ( $\pm 20\%$ ) pour $U >$ $U <$
Temps de retard au réarmement (RD)	<b>U1D:</b> Non / <b>U1M:</b> fixe 5 min.
Réarmement	Automatique
Hystérésis	4% de la tension nominale
Signalisation LED's	3 LED's: ON + $U >$ + $U <$
Contacts de sortie	1 relais avec 1 contact NO + 1 NF
Pouvoir de coupure	$I_n$ : 5A; AC15 - 250V - 2A; DC13 - 30V - 2A
Section max. / Couple max de serrage	2,5 mm <sup>2</sup> , No. 22 - 12AWG / 20Ncm, 1,8 LB - IN
Puissance consommée	3 VA (115 Vca) - 7 VA (230 Vca) - 0,7W (24 Vcc)
Degré de protection / poids	IP20 / 0,11 kg
Température de stockage / fonctionnement	-30°C +70 °C / -15°C +60°C

## DIMENSIONS U1D et U1M RELAIS (mm)



## SCHEMA DES CONNEXIONS



## LOGIQUE DE TRAVAIL

