

Percutor

- Dispositivo biestable de simple efecto. El desplazamiento del eje del percutor se realiza por medio de un resorte.
- Es activado mediante una señal eléctrica polarizada de baja potencia, suministrada por el relé en caso de falta.
- El rearme de eje a su posición inicial se hace de forma manual.

PRT-15



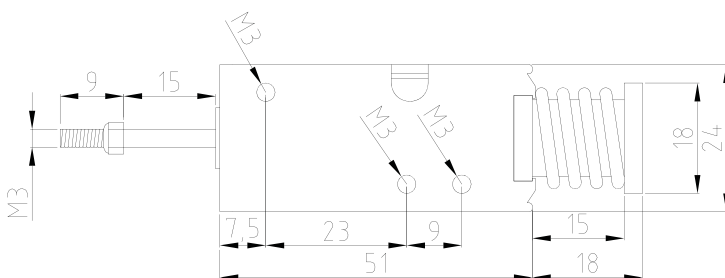
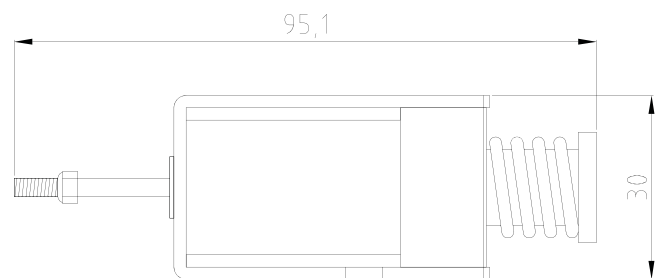
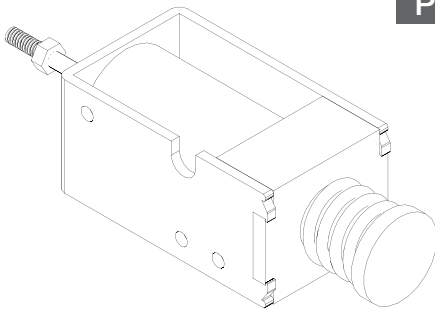
PRT-8



CARACTERÍSTICAS	PRT-15	PRT-8
Tensión Nominal (Un)	17 Vcc	6 V
Carrera	15 mm	8 mm
Fuerza de resorte (Fi)	37 N	37 N
Fuerza de mantenimiento del solenoide (Fh)	40 N	7 N
Clase de aislamiento	Y	Y
Ciclos de trabajo a Un (ED)	80%	100%
Resistencia a 20°C	16 Ohm	38 Ohm
Grado de protección	IP00	IP40

DIMENSIONES

PRT-15



PRT-8

