

Transformador de corriente para relé SIA-B Dual & Autoalimentado

TRANSFORMADOR DE CORRIENTE DE RESINA EPÓXICA

Los transformadores de corriente para celdas de baja potencia están especialmente diseñados para su empleo en instalaciones de media tensión como RMUs.

Este transformador encapsulado en resina epóxica, es muy rentable y eficiente, pues proporciona al relé electrónico de protección la suficiente energía para su completo y correcto funcionamiento, la cual alcanza, por otra parte, niveles muy bajos.

Está diseñado para su uso con cargas variables, por su amplio rango de corrientes primarias admisibles y en combinación con relés autoalimentados a través de transformadores de corriente.

Especialmente diseñado para su uso con el relé SIA-B autoalimentado o con alimentación dual.

CT-MTP



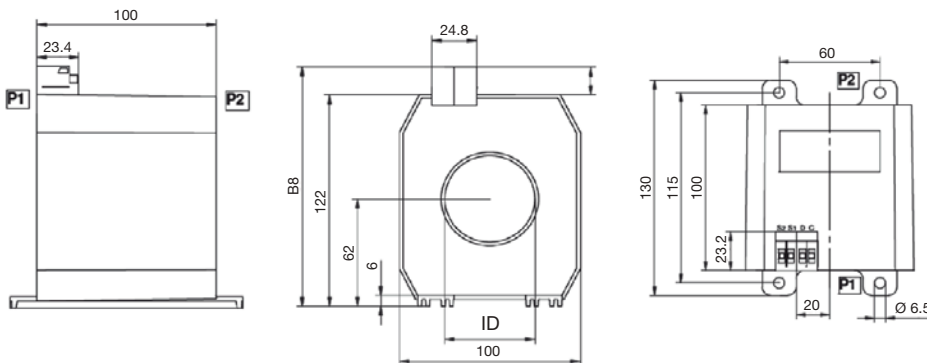
CE

Tipo	Codigo	Rango (Is)	Clase
CT08-5	41450	3-33 A	5P80
CT16-5	41458	6-65 A	5P80
CT16-10	41452	6-65 A	10P80
CT32-5	41453	12-130 A	5P80
CT64-5	41454	25-260 A	5P80
CT128-5	41455	51-520 A	5P80
CT256-5	41456	102-1040 A	5P80

*In es el valor de la corriente primaria nominal del transformador

Aplicación	Uso en interior
Clase de aislamiento	Clase E
Frecuencia	50-60 Hz
Ratio	.../0.075 A
Conductor primario	Cable max. ø50 mm.
Sec. cable-diámetro	6 mm ² sólido/4 mm ² hilo (Cable no incluido)
Terminal de pruebas	0.288 A nominal
Carga (Burden)	0.1 VA
Protección	5P80
Material	PU & PA6.6

DIMENSIONES (mm)



Tipo	ID (mm)
CT08-5	45
CT16-5	50
CT16-10	50
CT32-5	50
CT64-5	50
CT128-5	50
CT256-5	50