

CT-MTP

Transformador de protección y alimentación para Media Tensión

TRANSFORMADOR DE INTENSIDAD PARA MT

- Transformador de intensidad para servicio interior, sin primario bobinado.
- Con secundario de protección /1 o /5.
- Validos para protección o protección/alimentación.
- Norma IEC 60044 -1.

CT-MTP



Primario .../ 1A	Código	Protección	Autoalimentado	Clase	Secundario
100	13512	0,12 VA	-	5P20	Simple
200	13513	0,12 VA	-	5P20	Simple
30	13510	0,12 VA	2,5 VA	5P10	Doble
150	13515		2,9 VA	5P10	Simple
200	13516		2,9 VA	5P10	Simple

Primario .../ 5A	Código	Protección /Autoalimentado	Clase	Secundario
200	13517	4,5 VA	5P10	Simple
300	13518	4,5 VA	5P10	Simple

Otras relaciones de transformación consultar.

CARACTERÍSTICAS TÉCNICAS

Tipo	Encapsulado
Máxima tensión	0,72 kV
Nivel de aislamiento	3 kV
Clase de aislamiento	Clase B
Intensidad térmica de cortocircuito	20 kA – 1s
Dinámica	50 kA
Envolvente	Carcasa de plástico y resina de relleno, autoextinguibles UL94-V0 y libres de halógenos.
Norma	IEC 60044-1
Peso	3,5 Kgs

CONEXIÓN DEL SECUNDARIO

• SECUNDARIO SIMPLE (Solo Protección o Protección/Alimentación)

1 Manguera de silicona reforzada con termorretractil AMARILLO, libre de halógenos, 2 x 2,5 mm², *longitud 2 m, diámetro exterior 7 mm. Cables azul (S1) y marrón (S2) con punteras.

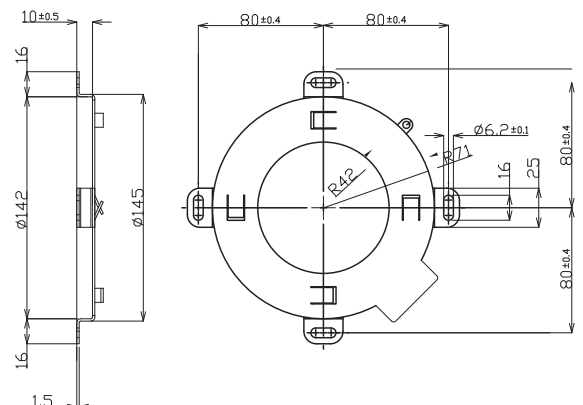
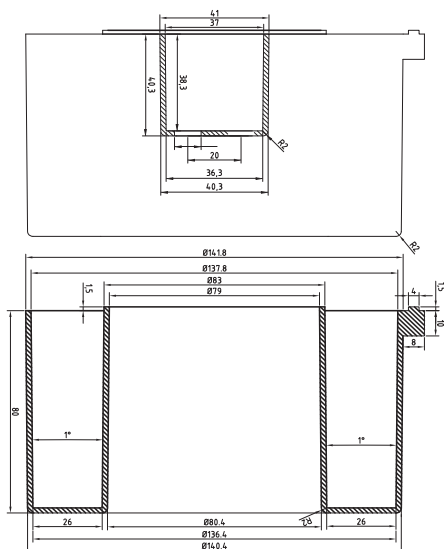
• SECUNDARIO DOBLE (Protección y Alimentación)

PROTECCIÓN: 1 Manguera de silicona reforzada con termorretractil VERDE, libre de halógenos, 2 x 2,5 mm², *longitud 2 m, diámetro exterior 7 mm. Cables azul (S1) y marrón (S2) con punteras.

ALIMENTACIÓN: 1 Manguera de silicona reforzada con termorretractil AMARILLO, libre de halógenos, 2 x 2,5 mm², *longitud 2 m, diámetro exterior 7 mm. Cables azul (S1) y marrón (S2) con punteras.

*Otras longitudes de cable preguntar

DIMENSIONES



SOPORTE DE FIJACIÓN