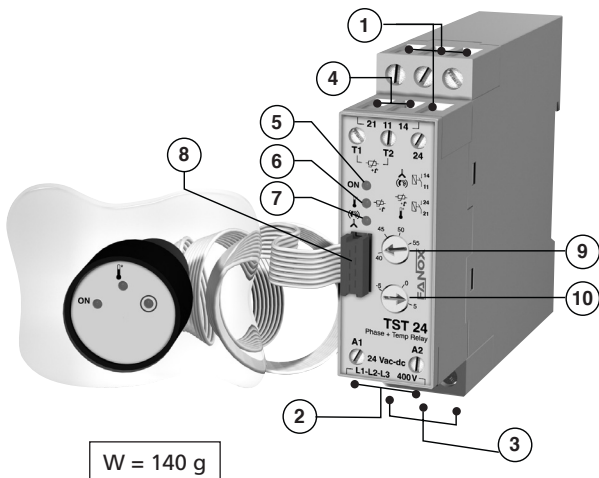


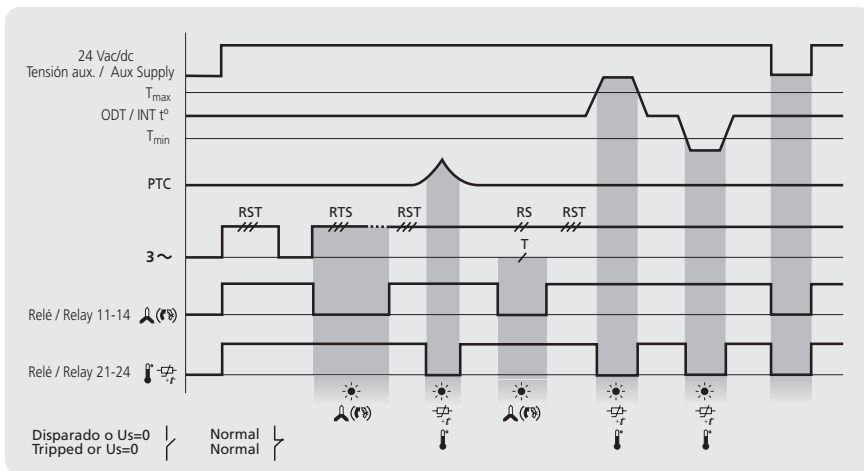
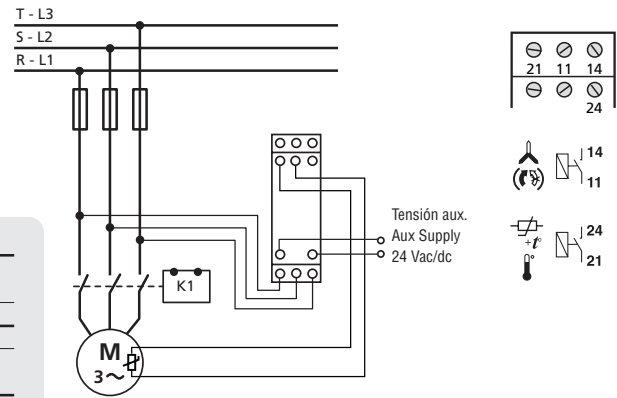
RELÉ DE FASE Y TEMPERATURA PHASE AND TEMPERATURE RELAY

TST 24



Temperatura Máx / Mín (Ambiente)	🌡️	Max / Min temperature (Environment)
Sobretensión (Motor)	⚡	Overtension (Motor)
Secuencia de fase	🔄	Phase sequence
Pérdida de fase / Desequilibrio de fase	⚡	Phase loss / Phase imbalance
Contactos de salida	🔌	Output contacts
Tensión auxiliar	①	Aux Supply
Conexión a la red	②	Network connection
Conexión PTC	③	PTC connection
LED Verde: Encendido	④	Green LED: Power ON
LED Rojo: Disparo por variación de temperatura / Sobretensión motor	⑤	Red LED: Temperature variation / Motor Overtension trip.
LED Rojo: Disparo por desequilibrio de fase / pérdida de fase / secuencia de fase	⑥	Red LED: Phase imbalance / phase loss / phase sequence tripping
Conector ODT / INT	⑦	ODT / INT Connector
Ajuste de temperatura Máx.	⑧	Max. temperature setting
Ajuste de temperatura Mín.	⑨	Min. temperature setting

	Tensión aux. Aux. Supply	V 50/60 Hz	🌡️	🔄	⚡	🔌
TST 24	24 Vac/dc	3 x 400	●	●	●	●



- ATENCIÓN:** Para evitar descargas eléctricas durante la instalación o manipulación del relé, asegúrese de que no hay tensión en la línea.
- Inicialmente, la tensión de alimentación del relé será conectada a 24 Vcc o Vca, y entonces el LED verde se encenderá indicando la energización del relé. Los contactos 11-14 y 21-24 se cerrarán.
- Posteriormente, la línea trifásica de 400 V - 50/60 Hz será conectada.
- Pérdida de fase:
 - Conectado a cargas óhmicas el relé dispara cuando se produce la pérdida de cualquier fase.
 - Conectado a motores trifásicos de inducción el relé dispara cuando se produce la pérdida de una fase, solamente si la tensión regenerada por el motor es inferior al 60% de la tensión nominal de red.
- Cuando se utilicen con convertidores de frecuencia, no conectar el relé a la salida del convertidor.
- Para longitudes de conexión de la sonda PTC superiores a 100 m, o cuando se prevea la influencia de tensiones transitorias de alta frecuencia, se recomienda utilizar cable apantallado y conectar la malla de blindaje al borne T1.

- ATTENTION:** To prevent electrical shock, disconnect from power source before installing or servicing.
- Firstly, the relay power supply will be connected at 24 Vdc or Vca, then the green LED will light up indicating relay energization and contacts 11-14 and 21-24 will be closed.
- Subsequently, the 3-phase 400 V - 50/60 Hz line voltage will be connected.
- Phase loss:
 - When connected to ohm loads, the relay trips when a phase loss occurs.
 - When connected to three-phase induction motors, the relay will trip due to a phase loss, only if the voltage regenerated by the motor is lower than 60% of the mains voltage.
- Should the relay be used in combination with a converter, the relay shouldn't be connected at the converter output.
- For PTC connection lengths over 100 m or when the influence of high frequency transient voltages is expected, it is advisable to use screened cable and connect the shield mesh to terminal T1.

Características técnicas Technical data	CE
Desequilibrio de fase Phase imbalance	> 40% 🔄
Pérdida de fase Phase loss	⚠️ 🔄
Secuencia de fase Phase sequence	t < 0,1 s 🔄
ODT / INT t°	-5° + 5°C 40° + 55°C 🌡️
Sobretensión Overtension	PTC t < 0,1 s ⚡
Mínima resistencia en frío de PTC PTC minimum cold resistance	100 %
Máxima resistencia en frío de PTC en serie Maximum cold resistance of PTC in series	1500 %
Resistencia de disparo media de PTC PTC average trip resistance	2300 %
Reset automático Automatic reset	✓
Sección del terminal Terminal section	2.5mm ² , No.22 - 12AWG
Par de apriete Screw torque	20 Ncm, 1.8 LB-IN
Consumo de energía Power consumption	1W
Vida eléctrica Electric life	5 X 10 ⁵ OP
Vida mecánica Mechanical life	10 ⁶ OP
Temperatura de almacenamiento Storage temperature	-30°C + 70°C
Temperatura de operación / Máxima altitud Operational temperature / Maximum altitude	-15°C + 60°C / 1000 m -15°C + 50°C / 2000 m -15°C + 40°C / 3000 m
Grado de protección Degree of protection	IP 203
Contacto de salida 2 relés Output contact 2 relays	I _{th} = 5A AC15-250V-2A DC13-30V-2A DC13-115V-0,2A