

Supresores para aplicaciones FOTOVOLTAICAS

SUPRESORES DE TENSIÓN GAMA C (CLASE II)

- Equipos compactos para instalaciones fotovoltaicas.
- Alta capacidad de descarga mediante varistores de óxido de zinc y descargadores de gas.
- Con dispositivo térmico de separación.
- Indicación visual de fallo en el propio equipo.
- Señalización remota del estado de la protección.
- Módulos de protección enchufables que facilitan el mantenimiento.



Código	APLICACIONES FOTOVOLTAICAS	
	41605	41608
Modelo	VP C40 PV500	VP C40 PV1000
Según IEC 61643-1 (Clase)	(Clase II)	
Línea fotovoltaica	2F+PE	2F+PE
Tensión del equipo $U_{oc,max}$ (Vcc)	< 500	< 1000
Tensión máxima de servicio U_c (L-PE) (Vcc)	250	500
Corriente nominal de descarga (8/20 μ s) I_n (kA)	20	
Corriente máxima de descarga (8/20 μ s) I_{max} (kA)	40	
Nivel de protección U_p (kV)	< 1,8	< 3,6
Nivel de protección a 5 kA (kV)	< 1,5	< 3
Tiempo de respuesta t_a (ns)	< 25	< 25
Fusible previo máximo (A gL/gG)	125	125
Nº de módulos	3	3
Código módulos enchufables	41614	41616

DIMENSIONES (mm)

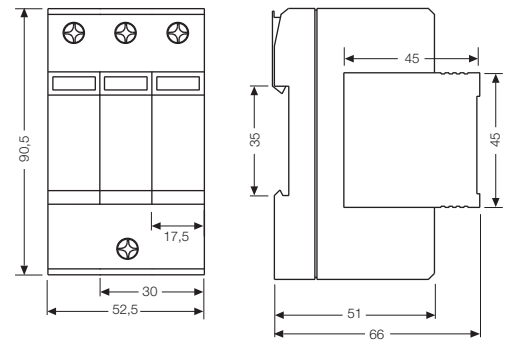
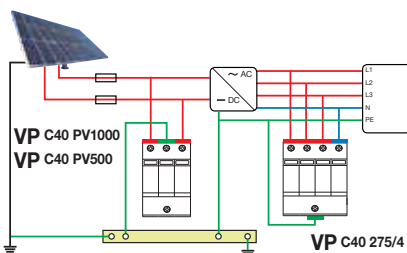


DIAGRAMA DE CONEXIONES

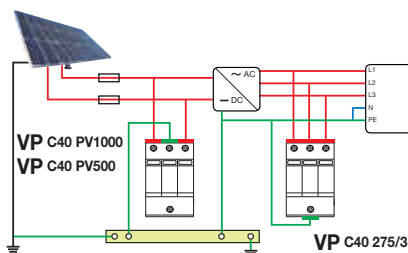
SISTEMA TN-S

3F + N + PE



SISTEMA TN-C

3F + NPE



SISTEMA TT

3F + N

