

Supresores para aplicaciones EÓLICAS

SUPRESORES DE TENSIÓN GAMA C (CLASE II)

- Equipos compactos para instalaciones eólicas.
- Alta capacidad de descarga mediante varistores de óxido de zinc y descargadores de gas.
- Con dispositivo térmico de separación.
- Indicación visual de fallo en el propio equipo.
- Señalización remota del estado de la protección.
- Módulos de protección enchufables que facilitan el mantenimiento.



Código	APLICACIÓN EÓLICA
	41622
Modelo	VP C30 600/3
Según IEC 61643-1 (Clase)	(Clase II)
Tipo de red	TT/TN
Línea eólica	2F+N+PE 3F+PE 3F+NPE
Tensión nominal Un (Vca)	600
Tensión máxima de servicio Uc (Vca)	600
Corriente nominal de descarga (8/20 μs) In (kA)	15
Corriente máxima de descarga (8/20 μs) I_{max} (kA)	30
Nivel de protección Up (kV)	< 2,8
Nivel de protección a 5 kA (kV)	< 2,4
Tiempo de respuesta ta (ns)	< 25
Fusible previo máximo (A gL/gG)	63
Nº de módulos	3
Código módulos enchufables	41623

DIMENSIONES (mm)

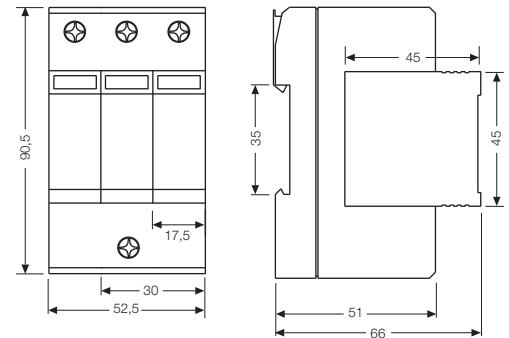


DIAGRAMA DE CONEXIONES

