

Relés para la protección de motores

PROTECCIÓN COMPLETA DE MOTORES

- Para motores trifásicos de intensidades de 1 a 630 A y superiores. Los cables del motor pasan a través de los agujeros del relé.
- Con memoria térmica que modeliza el calentamiento y enfriamiento del motor.
- Disparan por falta de fase en menos de 3 s, incluso con baja carga.
- Señalizan la causa del disparo.

Para motores trifásicos de cualquier potencia, intensidades hasta 630 A y superiores, en aplicaciones como bombas de superficie, compresores, mezcladoras, ventiladores, ascensores, grúas, frío industrial y en general para motores que requieran una protección completa que incluya las de sobretensión por sonda PTC e incorrecta secuencia de fases.

Sus 7 clases de disparo cubren todo tipo de arranque y ciclos de trabajo del motor.

MÓDULO VISUALIZADOR

Accesorio opcional enchufable que permite conocer el estado del relé y rearmarlo desde el exterior del cuadro eléctrico.

Tamaño de un pulsador de Ø22 mm. Fácil de instalar.

Ideal para centros de control de motores (CCM) y cuadros eléctricos.

GL



PROTECCIONES

- I> Sobrecarga
- ⚡ Desequilibrio o falta de fase
- 🔥 Sobrecalentamiento
- (R) Inversión de la secuencia de fases

ODGL



Modelo	Código	Para relé
ODGL	12535	GL

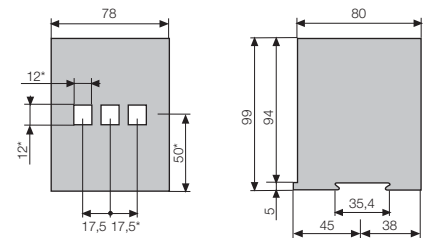
MODELOS		GL 16	GL 40	GL 90
Rango de ajuste del relé Motor 400 V 50/60 Hz	I_b (A)	4 - 16,7	15 - 40,5	40 - 91
	CV	3 - 10	10 - 25	30 - 60
	kW	2,2 - 7,5	7,5 - 18,5	22 - 45
Código según la tensión de alimentación del relé (+15% -10%) ca: 50/60 Hz	230 Vca monofásica	11303	11323	11343
	115 Vca monofásica	11302	11322	11342
	24 Vca, cc monofásica	11300	11320	11340
Para I_N del motor inferior al ajuste mínimo del relé	Pasarse (n) veces los conductores por los agujeros del relé $I_b = n \times I_N$			
Para I_N del motor superior al ajuste máximo del relé	Utilizar 3 transformadores de intensidad .../5 y el relé GL 16			
Módulo visualizador	ODGL			

CARACTERÍSTICAS	
Memoria térmica / Disparo por sobrecarga	Si / A partir de $1,1 \times I_b$
Máxima tensión nominal del motor	1000 Vca
Clases de disparo (IEC 947-4-1)	5 - 10 - 15 - 20 - 25 - 30 - 35
Protección inversión de la secuencia de fases	ON <input type="checkbox"/> OF <input type="checkbox"/> Actúa durante el arranque
Protección desequilibrio o falta de fase	A partir del 40%. Tiempo de disparo < 3s
PTC Resist. en frío mín/máx - Resist. media disparo / rearme	25Ω / 1500Ω - 3600Ω / 1800Ω
Rearme	Manual y remoto
Señalización	4 LED's: ON + I> + ⚡ (R) + 🔥
Contactos de salida	1 relé con 1 NA + 1 NC
Poder de corte	I_{th} : 5A; AC15 - 250V - 2A; DC13 - 30V - 2A
Resistencia de cortocircuito	5000 A a 0,5s (SCR 5000@0,5s)
Terminales: Sección máx / Par máx. de apriete	2,5 mm ² , No. 22 - 12AWG / 20Ncm, 1,8 LB - IN
Consumo	2,5 VA (115-230 Vca) - 1,5 W (24 Vcc)
Grado de protección / peso / montaje	IP20 / 0,5 kg / carril DIN
Temperatura de almacenaje	-30°C +70°C
Temperatura de funcionamiento / altitud	-15°C +60°C / 1000m ; -15°C +50°C / 3000m
Normas	IEC 255, IEC 947, IEC 801, EN 50081-2



Ajustes y curvas, ver páginas 107 a 113.

DIMENSIONES RELÉ GL (mm)



DIMENSIONES MÓDULO ODGL (mm)

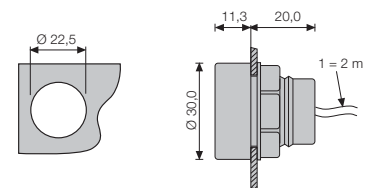
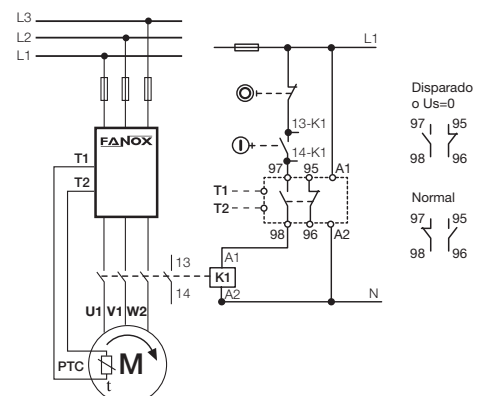


DIAGRAMA DE CONEXIONES



PROTECCIÓN COMPLETA DE MOTORES

- Para motores trifásicos de intensidades de 60 a 200 A y superiores. Los cables del motor pasan a través de los agujeros del relé.
- Con memoria térmica que modeliza el calentamiento y enfriamiento del motor.
- Disparan por falta de fase en menos de 3 s, incluso con baja carga.
- Señalizan la causa del disparo.

Para motores trifásicos de cualquier potencia, intensidades hasta 200 A, en aplicaciones como bombas de superficie, compresores, mezcladoras, ventiladores, ascensores, grúas, frío industrial y en general para motores que requieran una protección completa que incluya las de sobretemperatura por sonda PTC e incorrecta secuencia de fases.

Sus 7 clases de disparo cubren todo tipo de arranque y ciclos de trabajo del motor.

MÓDULO VISUALIZADOR

Accesorio opcional enchufable que permite conocer el estado del relé y rearmarlo desde el exterior del cuadro eléctrico.

Tamaño de un pulsador de Ø22 mm. Fácil de instalar.

Ideal para centros de control de motores (CCM) y cuadros eléctricos.

GL 200



PROTECCIONES

- I> Sobrecarga
- ⚡ Desequilibrio o falta de fase
- 🔥 Sobrecalentamiento
- (R) Inversión de la secuencia de fases

ODGL



Modelo	Código	Para relé
ODGL	12535	GL

MODELOS		GL 200	
Rango de ajuste del relé Motor 400 V 50/60 Hz	I_B (A)	60 - 200	
	CV	50 - 150	
	kW	37 - 110	
Código	según la tensión de alimentación del relé ca: 50/60 Hz	±15%	230 Vca monofásica
		±15%	115 Vca monofásica
		±20%	24 Vca, cc monofásica
Módulo visualizador		ODGL	

CARACTERÍSTICAS	
Memoria térmica / Disparo por sobrecarga	Si / A partir de $1,1 \times I_B$
Máxima tensión nominal del motor	1000 Vca
Clases de disparo (IEC 947-4-1)	5 - 10 - 15 - 20 - 25 - 30 - 35
Protección inversión de la secuencia de fases	ON <input type="checkbox"/> OF Actúa durante el arranque
Protección desequilibrio o falta de fase	A partir del 40%. Tiempo de disparo < 3s
PTC Resist. en frío mín/máx - Resist. media disparo / rearme	25Ω / 1500Ω - 3600Ω / 1800Ω
Rearme	Manual y remoto
Señalización	4 LED's: ON + I> + ⚡ (R) + 🔥
Contactos de salida	1 relé con 1 NA + 1 NC
Poder de corte	I_{in} : 5A; AC15 - 250V - 2A; DC13 - 30V - 2A
Terminales: Sección máx / Par máx. de apriete	4,0 mm ² , No. 30 - 12AWG / 50Ncm, 4.4 LB - IN
Consumo	2,5 VA (115-230 Vca) - 1,5 W (24 Vcc)
Grado de protección / peso / montaje	IP20 / 0,5 kg / carril DIN
Temperatura de almacenaje	-30°C +70°C
Temperatura de funcionamiento / altitud	-15°C +60°C / 1000m ; -15°C +50°C / 3000m
Normas	IEC 255, IEC 947, IEC 801, EN 50081-2



Ajustes y curvas, ver páginas 107 a 113.

DIMENSIONES RELÉ GL (mm)

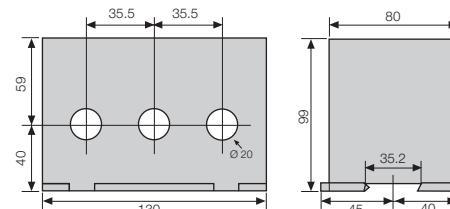


DIAGRAMA DE CONEXIONES

