

Relés para la protección de bombas TRIFÁSICAS sin sondas de nivel

PROTECCIÓN DE BOMBAS TRIFÁSICAS

Protección de subcarga por subintensidad

- Sin sondas de nivel para detectar funcionamiento en vacío.
- Para motores trifásicos de 1 a 630 A. Los cables del motor pasan a través de los agujeros del relé.
- Con memoria térmica que modeliza el calentamiento y enfriamiento del motor.
- Señalizan la causa del disparo.
- Rearme manual, remoto y automático.

Aplicable cuando el funcionamiento sin carga es crítico, como bombas sumergibles, bombas de superficie, etc. En estos casos, cuando el sistema trabaja en vacío, por ejemplo pozo seco, el relé dispara por subintensidad. Sin necesidad de usar sondas de nivel.

P



PROTECCIONES

- I> Sobrecarga
- I< Subintensidad
- ⚡ Desequilibrio o falta de fase
- (R) Inversión de la secuencia de fases

SIN SONIDAS DE NIVEL



ODP

MÓDULO VISUALIZADOR

Accesorio opcional enchufable que permite conocer el estado del relé y rearmarlo desde el exterior del cuadro eléctrico.

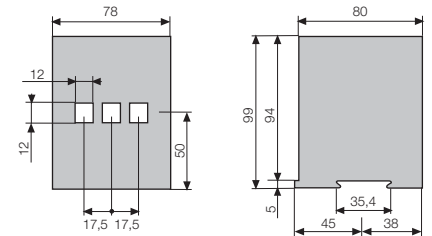
Tamaño de un pulsador de Ø22 mm. Fácil de instalar.

Ideal para centros de control de motores (CCM) y cuadros eléctricos.

Modelo	Código	Para relé
ODP	12540	P

MODELOS		P 19	P 44	P 90
Rango de ajuste del relé Motor 400 V 50/60 Hz	I_b (A)	7 - 19,6	19 - 44,2	40 - 90,4
	CV	4 - 10	12,5 - 27,5	27,5 - 55
	kW	3 - 7,5	9,2 - 20	20 - 40
Código según la tensión de alimentación del relé (+15% -10%) ca: 50/60 Hz	230 Vca monofásica	11403	11423	11443
	115 Vca monofásica	11402	11422	11442
	24 Vca, cc monofásica	11400	11420	11440
Para I_N del motor inferior al ajuste mínimo del relé	Pasar (n) veces los conductores por los agujeros del relé $I_b = n \times I_n$			
Para I_N del motor superior al ajuste máximo del relé	Utilizar 3 transformadores de intensidad .../5 y el relé P19			
Módulo visualizador	ODP			

DIMENSIONES RELÉ P (mm)



DIMENSIONES MÓDULO ODP (mm)

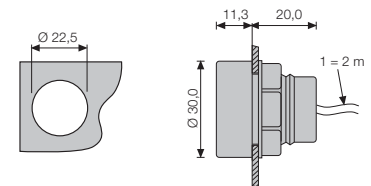
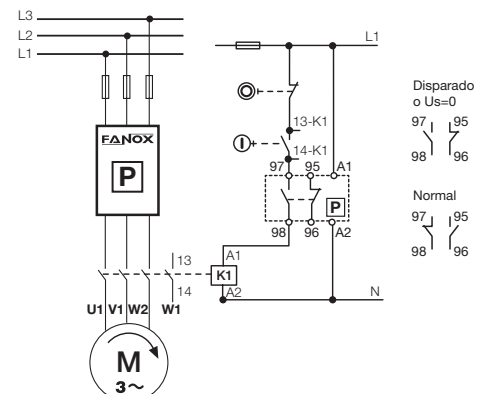


DIAGRAMA DE CONEXIONES



CARACTERÍSTICAS	
Memoria térmica / Disparo por sobrecarga	Si / A partir de $1,1 \times I_b$
Máxima tensión nominal del motor	1000 Vca
Clases de disparo (IEC 947-4-1)	5 - 10 - 15
Protección inversión de la secuencia de fases	Sí. Actúa durante el arranque
Protección desequilibrio o falta de fase	A partir del 40%. Tiempo de disparo < 3s
Protección subintensidad ajustable / Retardo de disparo	De 0,5 a $0,9 \times I_b$. Operativo a partir de $0,3 \times I_b / 3s$
Rearme de protección contra funcionamiento en vacío	I< manual, remoto y automático. Ver info pág. 112
Rearme de otras funciones de protección	Manual, remoto y automático (cada 15 minutos)
Señalización	4 LED's: ON + I> + I< + ⚡ (R)
Contactos de salida	1 relé con 1 NA + 1 NC
Poder de corte	I_b : 5A; AC15 - 250V - 2A; DC13 - 30V - 2A
Resistencia al cortocircuito	5000 A a 0,5s (SCR 5000@0,5s)
Terminales: Sección máx / Par máx. de apriete	2,5 mm ² , No. 22 - 12AWG / 20Ncm, 1,8 LB - IN
Consumo	2,5 VA
Grado de protección / peso / montaje	IP20 / 0,5 kg / carril DIN
Temperatura de almacenaje	-30°C +70°C
Temperatura de funcionamiento / altitud	-15°C +60°C / 1000m; -15°C +50°C / 3000m
Normas	IEC 255, IEC 947, IEC 801, EN 50081-2



Ajuste y curvas, ver páginas 107 a 113.