

# CT-1 / CTD-1

## Transformadores de protección y medida diferencial para baja tensión

### TRANSFORMADORES TOROIDALES

- Para utilizar con los relés diferenciales ELR-B, ELR-3C, D30, DM30 y DR30.
- La sensibilidad del conjunto relé-transformador viene fijada por el relé.
- El transformador toroidal CTD-1/28 está específicamente diseñado para montaje sobre carril DIN.

Características	CT-1
Material termoplástico	UL 94-V0
Frecuencia de funcionamiento	47-63 Hz
Aislamiento	2,5 Kv 50 Hz, 1 min
Grado de protección	IP 20
Sobrecarga continua	1000A
Sobrecarga térmica	40 kA (1sec)
Temperatura de funcionamiento	De 0 a + 50 °C, U.R./R.H <90% n.c.
Temperatura de almacenamiento	De -20 a +70 °C
Conexiones	Tornillo, Max 1,5 mm <sup>2</sup>

CE

CT-1



CT-1/35...210



CT-1/300  
CT-1/350



CT-1/400

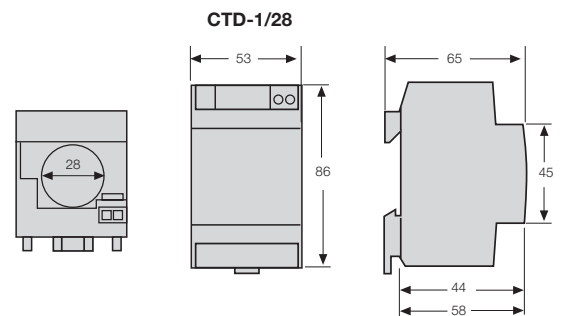


CTD-1/28

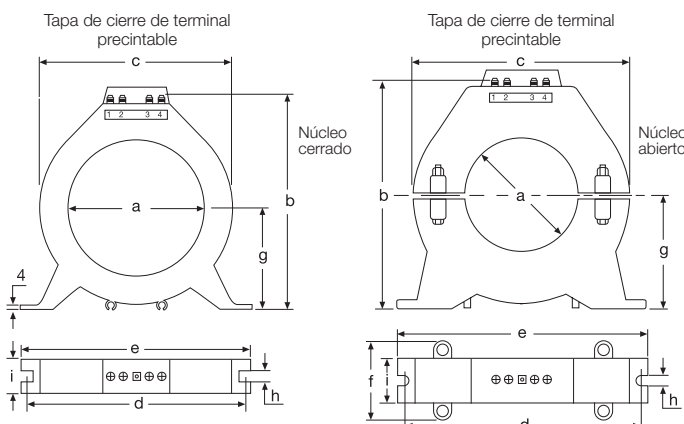
### DIMENSIONES (mm) Y PESO (KG.)

Tipo	Código	Núcleo	a	b	c	d	e	f	g	h	i	Peso
CT-1/35	41060	Cerrado	35	88	73	92	100	-	40	6	28	0,2
CT-1/60	41065	Cerrado	60	112	98	116	125	-	55	6	28	0,3
CT-1/80	41070	Cerrado	80	132	118	136	146	-	65	6	28	0,5
CT-1/110	41075	Cerrado	110	158	148	166	178	-	78	6	28	0,5
CT-1/160	41080	Cerrado	160	265	255	265	275	-	130	8,5	45	1,4
CT-1/210	41085	Cerrado	210	315	305	310	325	-	155	8,5	45	1,5
CT-1/300	41088	Cerrado	300	385	364	-	-	-	187	-	51+10	4,4
CT-1/350	41090	Cerrado	350	445	434	-	-	-	217	-	41+10	4,8
CT-1/400	41092	Cerrado	270	410	475	463	28	170	351	66	-	8,3
CTA-1/60	41066	Abierto	60	125	116	13	140	45	60	8,5	34	0,3
CTA-1/110	41076	Abierto	110	215	205	220	235	70	105	8,5	40	0,5
CTA-1/160	41081	Abierto	160	265	255	265	275	75	130	8,5	45	1,4
CTA-1/210	41086	Abierto	210	315	305	310	325	75	155	8,5	45	1,5

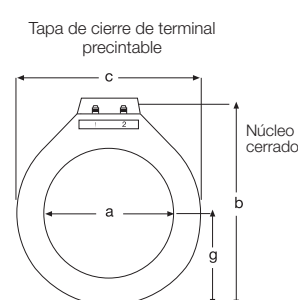
Tipo	Código	Interior Ø	Peso (kg)
CTD-1/28	41055	28 mm	0,2



### CT-1/35...210



### CT-1/300 CT-1/350



### CT-1/400

