

CT80II / CT4II

Transformadores de medida de energía eléctrica para telegestión en baja tensión

TRANSFORMADOR DE INTENSIDAD DE RANGO EXTENDIDO

- Hasta 1800 A de intensidad primaria.
- Relación de transformación 1200/5.
- Tapa precintable, base de anclaje y sujetapletinas incluidos.
- Modelo Certificado para tarificación.

Primario .../ 5A	Modelo	Código	VA clase 0,5 s
1200	CT80II	41440	5
1200	CT4II	41445	5

CT80II



CT4II



CARACTERÍSTICAS

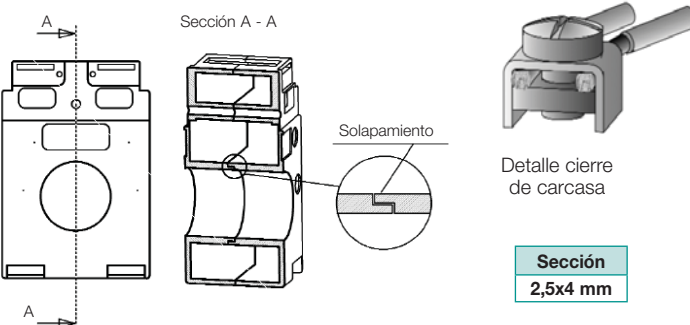
Sobrecarga permanente	1,5 I_n
Frecuencia	50/60 Hz
Tensión asignada máxima U_m	0,72 kV
Tensión soportada a frecuencia industrial	3 kV
Intensidad térmica de cortocircuito I_{th}	72 kA
Intensidad dinámica de cortocircuito I_{dyn}	2,5 x I_{th}
Límite de precisión	150 %
Factor de Seguridad	5
Clase de aislamiento	E

NORMATIVA

UNE-EN 60 044-1 (8.1, 11.7, 12.7) Marcado bornes y placa características
UNE-EN 60 044-1 (7.1) Intensidad de cortocircuito
UNE-EN 60 044-1 (7.2) Ensayo de calentamiento
UNE-EN 60 044-1 (11.4) Determinación de errores
UNE-EN 60.695-2-11 Ensayo de hilo incandescente

SECCIONES Y CABLES ADMISIBLES CT80II

1x240 mm ² / 2x240 mm ² / 3x240 mm ² / 4x240 mm ² / 5x240 mm ²
1x300 mm ² / 2x300 mm ² / 3x300 mm ²
Dimensión paso primario máximo (mm ²) 81x65



ENSAYOS INDIVIDUALES

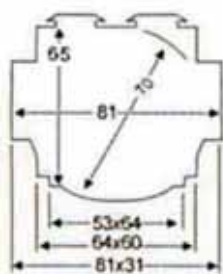
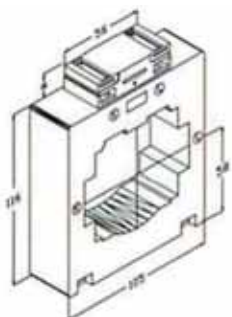
UNE-EN 60 044-1 (8.1, 11.7, 12.7) Marcado bornes y placa características
UNE-EN 60 044-1 (5.3) Tensión soportada a frec. industrial en secundario
UNE-EN 60 044-1 (8.4) Sobretensión entre espiras
UNE-EN 60 044-1 (11.4, 11.5) Determinación de errores

SECCIONES Y CABLES ADMISIBLES CT4II

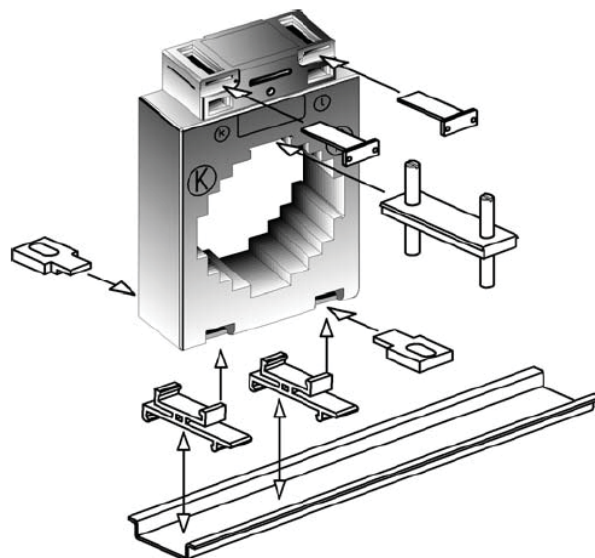
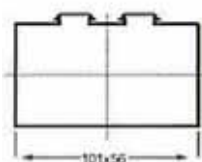
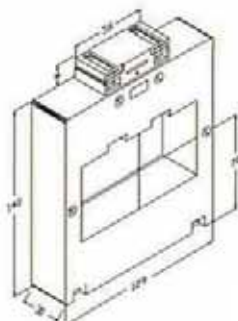
Cu: 1x300 mm ² / 2x300 mm ² / 3x300 mm ² / 4x300 mm ²
Al: 2x240 mm ² / 3x240 mm ² / 4x240 mm ² / 5x240 mm ²
Dimensión paso primario máximo (mm ²) 101x56

DIMENSIONES CT (mm) Y MONTAJE

CT80II



CT4II



Detalle del montaje