

Transformadores de protección y medida para baja tensión

TRANSFORMADORES TOROIDALES

- Proporcionan un burden hasta 15 VA.
- Relación de transformación .../5.
- Base de anclaje incluida.

CT



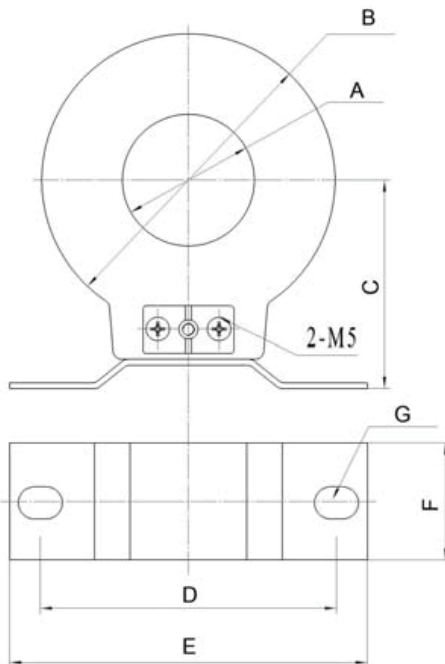
CE

Primario .../ 5A	Código	Modelo	VA clase
			0,5
50	41365	CT50A	5
75	41366	CT50B	5
100	41367	CT50C	5
150	41368	CT50C	15
200	41369	CT50C	15
300	41371	CT50C	15

CARACTERÍSTICAS

Tensión de servicio	600 V
Ø cable (mm) CT50A	Ø 30
Ø cable (mm) CT50B	Ø 30
Ø cable (mm) CT50C	Ø 45
Ø cable (mm) CT50D	Ø 30

DIMENSIONES (mm)



mm	CT50A	CT50B	CT50C	CT50D
A Ø	44	44	45	30
B	102	102	100	89
C	74	74	73	70,5
D	102	102	101	85
E	123	123	122	112
F	120	80	40	45
G	12x15	12x15	12x15	12x15