

U1 D

Relés de control de TENSIÓN

PARA CORRIENTE MONOFÁSICA

- *Autoalimentados por la tensión a controlar.*
- *Montaje sobre carril DIN.*
- *Señalizan la causa del disparo.*
- Límites máximo y mínimo ajustables independientemente (dos potenciómetros).
- Retardo a la desconexión ajustable. Protección de instalaciones y equipos monofásicos contra variaciones de tensión en la red: instrumentación digital, equipos electrónicos, etc.

U1 D



PROTECCIONES

- $U >$ Sobretensión
- $U <$ Subtensión



MODELOS	U1D-24D	U1D-115	U1D-230
Frecuencia	C. cont.	50/60 Hz	50/60 Hz
Rango de regulación superior V	23 - 28	105-135	215-275
Rango de regulación inferior V	19 - 25	90-120	160-230
Código	12028	12026	12027

CARACTERÍSTICAS	
Tipo de corriente	Monofásica
Alimentación $\pm 10\%$	Autoalimentados
Precisión	$U >$ +4% -1%; $U <$ +1% -4%
Retardo a la desconexión (TD)	0,1 a 6s ($\pm 20\%$) para $U >$ $U <$
Retardo al rearme (RD)	No
Rearme	Automático
Histéresis	4% de la tensión nominal
Señalización	3 LED's: ON + $U >$ + $U <$
Contactos de salida	1 relé con 1 conmutado NA - NC
Poder de corte	I_n : 5A; AC15 - 250V - 2A; DC13 - 30V - 2A
Terminales: Sección máx / Par máx. de apriete	2,5 mm ² , No. 22 - 12AWG / 20Ncm, 1,8 LB - IN
Consumo	3 VA (115 Vca) - 7 VA (230 Vca) - 0,7W (24 Vcc)
Grado de protección / peso	IP20 / 0,11 kg
Temperatura de almacenaje / funcionamiento	-30°C +70 °C / -15°C +60°C

DIMENSIONES RELÉS U1D (mm)

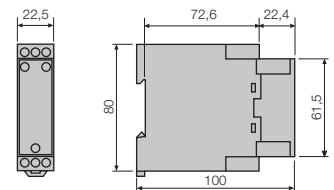
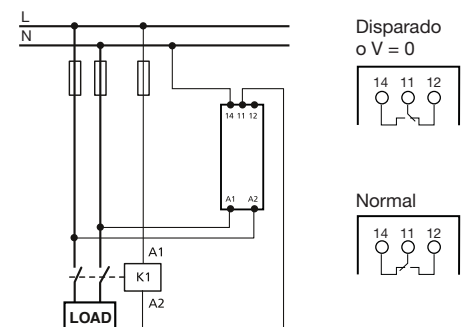


DIAGRAMA DE CONEXIONES



LÓGICA DE TRABAJO

