

Controladores de temperatura y procesos

- Proporcionan un control fiable, sencillo y económico de procesos industriales.
- Completa gama de controladores adaptados a la mayoría de los procesos industriales.
- Actuación rápida y precisa combinando la acción PID con la lógica FUZZY.
- Permite el cálculo de los parámetros más eficientes gracias a la función AUTOTUNING.
- Comunicación ModBus RS485.
- Elimina errores y facilita el control de los procesos.

INDUSTRIAS Y APLICACIONES

- Industrias químicas
- Industrias de tratamiento de plásticos
- Industrias de procesamiento de papel
- Equipos de soldadura
- Construcción de hornos
- Otros tipos de industrias y aplicaciones...

PROCESOS

- Control de procesos de temperatura, presión, caudal, nivel, volumen, etc...
- Control de equipamiento industrial
- Control de posicionadores de válvulas
- Control de servoaccionamientos y variadores de velocidad
- Control de valores límites de proceso
- Otros tipos de procesos...

TP 720



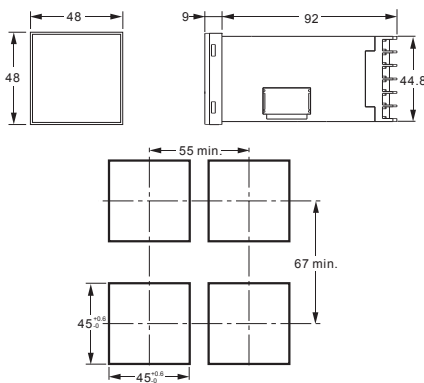
TP 731



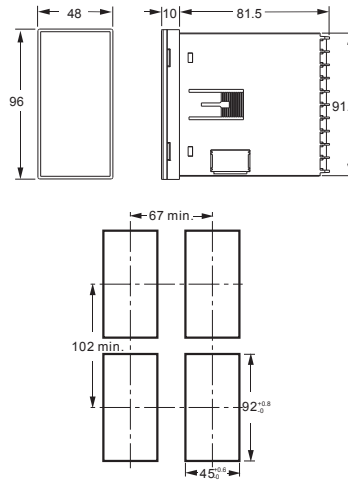
TP 750



DIMENSIONES RELÉ TP 720 (mm)



DIMENSIONES RELÉ TP 731 (mm)



DIMENSIONES RELÉ TP 750 (mm)

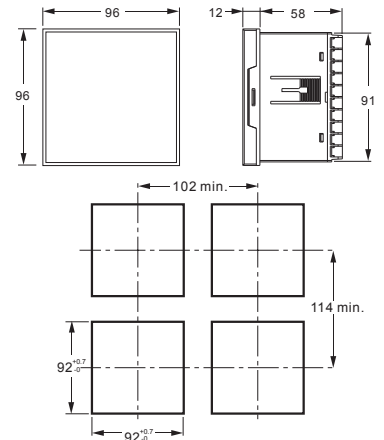


DIAGRAMA DE CONEXIONES TP 720

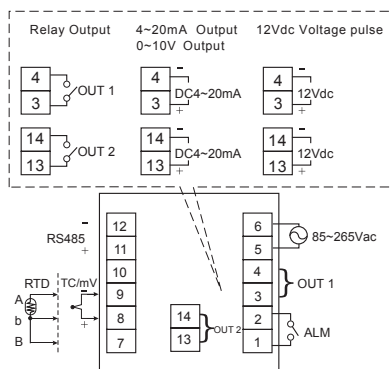


DIAGRAMA DE CONEXIONES TP 731

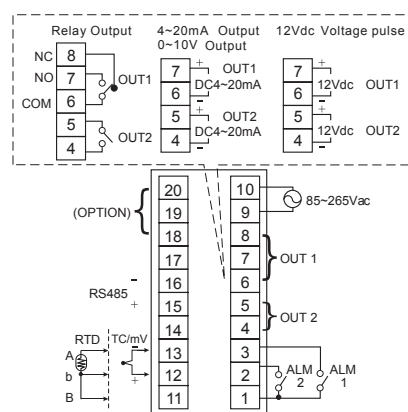
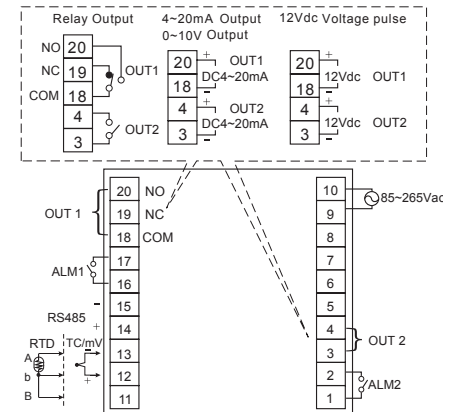


DIAGRAMA DE CONEXIONES TP 750



ESPECIFICACIONES	
Alimentación	85~265 Vca, 50/60 Hz
Consumo	7 VA
Resistencia de entrada	> 1 MΩ
Compensación de entrada	-1999~9999
Filtrado digital	10~100 Veces
Rango de ajustes	-1999~9999

SEÑAL DE ENTRADA	RANGO	PRECISIÓN
Termopar		
K	-200 ~ 1270 °C	0,3 % ± 1 dígito
J	-210 ~ 1200 °C	0,3 % ± 1 dígito
R (1)	-50 ~ 1760 °C	0,3 % ± 1 dígito
S (1)	-50 ~ 1760 °C	0,3 % ± 1 dígito
B (2)	250 ~ 1820 °C	± 8°C ± 1 dígito
E	-200 ~ 1000 °C	0,3 % ± 1 dígito
N	-200 ~ 1300 °C	0,3 % ± 1 dígito
T	-200 ~ 400 °C	± 2°C ± 1 dígito
RTD		
PT100	-200 ~ 850 °C	0,3 % ± 1 dígito
JPT100	-200 ~ 850 °C	0,3 % ± 1 dígito
Señal analógica		
mV	0 ~ 350 mV	0,3 % ± 1 dígito
mA(3)	4-20 mA	

(1) R & S, precisión ± 19°C cuando el rango es 0~500°C
 (2) B no garantiza precisión para el rango 0~400°C
 (3) mA solo para TP 720

FUNCIÓN DE ALARMA	
Tipos de alarma	Alarma de límite máximo o mínimo Alarma de límites máximo y mínimo Alarma de banda
Valor ajustado	0 ~ 99 s
Salida de alarma	SPST NA, 5A/250Vac (TP 720 3A)
Método de acción	Activación de alarma Retraso de desactivación
Señal de salida	Salida de relé de alarma

OTRAS FUNCIONES	
Detección rotura de sensor	Indicación en frontal (sólo TP 720)
Detección de irregularidades en la alimentación del calentador	Alarma cuando no hay corriente o se alcanza el valor prefijado (sólo TP 720)
Ajuste remoto	Capacidad de cambiar ajuste
Bloqueo de parámetros	3 niveles de acceso que permiten:
Nivel 1	Señal de entrada, ajuste de alarma, valores de ajuste, tipo de control
Nivel 2	Ajuste de alarma, valores de ajuste, tipo de control
Nivel 3	Bloqueo total

NORMATIVA	EN 61010, EN 61000, EN 55011
-----------	------------------------------

LISTA DE MODELOS TP 7

Dimensiones	20 · 48 x 48 mm 31 · 48 x 96 mm	50 · 96 x 96 mm
Salida de control 1	1 · Relé de salida 2 · Salida 4~20 mA	3 · Salida 0~10 Vdc 4 · Pulso de tensión (12 Vdc)
Salida de control 2	0 · Nada 1 · Relé de salida	2 · Salida 4~20 mA 3 · Salida 0~10 Vdc 4 · Pulso de tensión (12 Vdc)
Salida de alarma	1 · 1 ajuste	2 · 2 ajustes
Retransmisión	0 · Nada	1 · 4~20 mA DC
Comunicaciones	0 · Nada 1 · RS485	2 · Detección rotura calentador (solo TP 720)

Consultar sobre otras opciones, configuraciones o tamaños

FUNCIONES DE CONTROL	
Método de control	ON/OFF PID + Autotuning PID + FUZZY + Autotuning
Valor de fracción	0~9999
Tiempo integral	0~9999
Tiempo diferencial	0~9999
Ajuste histéresis alarma	0~9999
Intervalo de muestreo	0,2 s
Ciclo de control salida	0,1~999,9 s

SEÑAL DE SALIDA			
Control principal	TP 720	TP 731	TP 750
Relé	SPST NA 3A/250Vac	SPDT NA-NC 5A/250Vac	SPDT NA-NC 5A/250Vac
Pulso (SSR)	0/12 Vcc (NPN) ; Max. 20 mA		
Análogica (Retransmisión)	4~20 mA 0~10 Vcc Max. 600 Ω		
Control secundario	TP 720	TP 731	TP 750
Relé	SPST NA 3A/250Vac	SPST NA 5A/250Vac	SPST NA 5A/250Vac
Pulso (SSR)	0/12 Vcc (NPN) ; Max. 20 mA		
Análogica (Retransmisión)	4~20 mA 0~10 Vcc Max. 600 Ω		

ESTRUCTURA			
Modelos	TP 720	TP 731	TP 750
Montaje	En panel	En panel	En panel
Protección IP	IP 65	IP 56	IP65

COMUNICACIONES	
Interface	RS485
Protocolo	ModBus RTU o ASCII
Formato Datos	8 bits, Paridad: par / impar / ninguna Bit de parada: 1 o 2 bits
Velocidad (baudios)	600, 1200, 2400, 4800, 9600, 19200, 38000
Dirección	000~255
Memoria	EEPROM

LED'S			
Modelos	TP 720	TP 731	TP 750
Salida	x 1	x 2	x 2
Alarma	x 1	x 2	x 2
Celsius			x 1
Fahrenheit			x 1

DISPLAY 7 SEGMENTOS			
Modelos	TP 720	TP 731	TP 750
PV rojo	0,36"	0,36"	0,56"
SV verde	0,28"	0,36"	0,36"

TP 7 ~ ~

