

## Registrador gráfico en papel circular

### REGISTRADOR AMPERIMÉTRICO

Equipo robusto y compacto para registro amperimétrico.

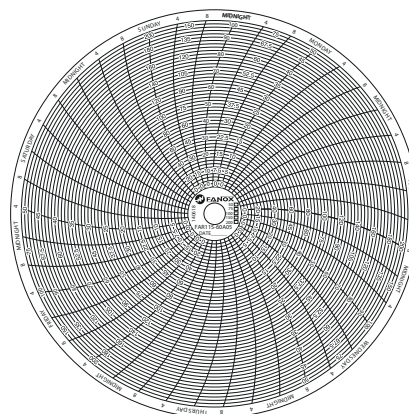
- Alta precisión y rápida respuesta.
- Calibración a través de 2 potenciómetros.
- Motor de pasos altamente fiable.
- Simple interface.
- IP 65.

Específicamente diseñado para corriente alterna. En caso de que el cliente disponga de un convertor externo de señales, adaptado a la señal de entrada del FAR, se podrían registrar otras variables.

FAR



### REGISTRO DE GRÁFICO CIRCULAR



Modelo	Código
FAR 115-60A05	41725

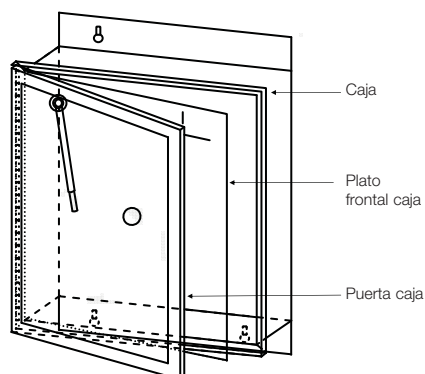
### CARACTERÍSTICAS

Alimentación	110 VAC - 50 / 60 Hz
Precisión	1.5 % F.S.
Rango de señal de entrada	0-5 Corriente Alterna (CA)
Velocidad de Gráfico	Seleccionable 24 HRS/REV or 168 HRS/REV
Variación Velocidad de Gráfico	±2% 50/60 Hz
Temperatura de funcionamiento	0 a 50 °C & 0 a 80% RH
Bolígrafo punta fibra desechable	Rojo/Verde
Montaje	Caja montable en panel/pared

### ACCESORIOS

Gráficos	50 por cada registrador
Bolígrafos	5 por cada registrador

### DISEÑO



### DIMENSIONES Y CORTE DE CHAPA (mm)

