

Relés de control de FASE

CONTROL DE FASES

- Autoalimentados por la tensión a controlar
- Montaje sobre carril DIN.
- Señalizan la causa del disparo.
- Protección de receptores trifásicos.
- Aplicables en motores de ascensores, montacargas, grúas e instalaciones similares.
- Detecta el orden incorrecto de las fases.

S



PROTECCIONES

- ⚡ Desequilibrio o falta de fase
- (⚡) Inversión de la secuencia de fases

CE

MODELOS	S2	S4
Tensión de la línea a controlar (±15%)	3 x 230 V	3 x 400 V
Tensión de alimentación del relé (±15%)	Autoalimentado (trifásico)	
Código	12033	12034

CARACTERÍSTICAS	
Frecuencia nominal	50/60 Hz
Rango de control	Falta de fase: con cargas ohmicas dispara cuando falta una fase. Con motores dispara si la tensión regenerada por el motor es inferior al 60% de la tensión de red. Desequilibrio fases > 40%. Sólo aplicable para protección al arranque.
Retardo a la desconexión	< 0,1 s
Rearme	Automático
Señalización	2 LED's: ON + ⚡ (⚡)
Contactos de salida	1 relé con 1 conmutado NA - NC
Poder de corte	I_{th} : 5A; AC15 - 250V - 2A; DC13 - 30V - 2A
Terminales: Sección máx / Par máx. de apriete	2,5 mm ² , No. 22 - 12AWG / 20Ncm, 1,8 LB - IN
Consumo	7,5 VA (230 Vca) - 11 VA (400 Vca)
Grado de protección / peso	IP20 / 0,12 kg
Temperatura de almacenaje / funcionamiento	-30°C +70°C / -15°C +60°C

DIMENSIONES RELÉ S (mm)

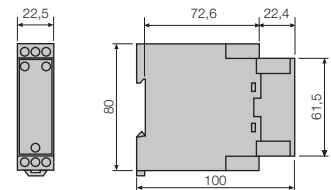
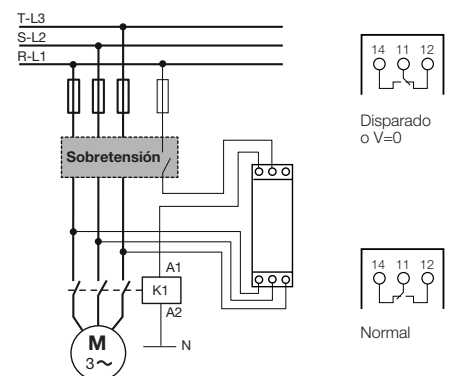


DIAGRAMA DE CONEXIONES



LÓGICA DE TRABAJO

