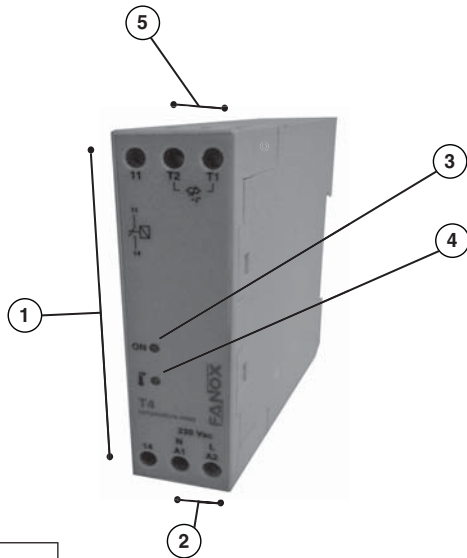


RELÉ DE TEMPERATURA TEMPERATURE RELAY

T4

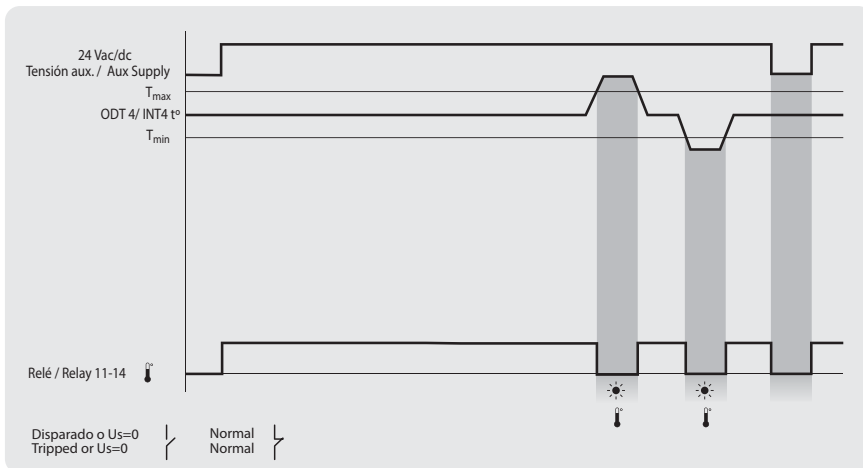
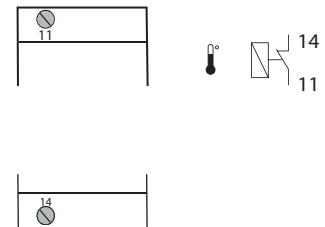
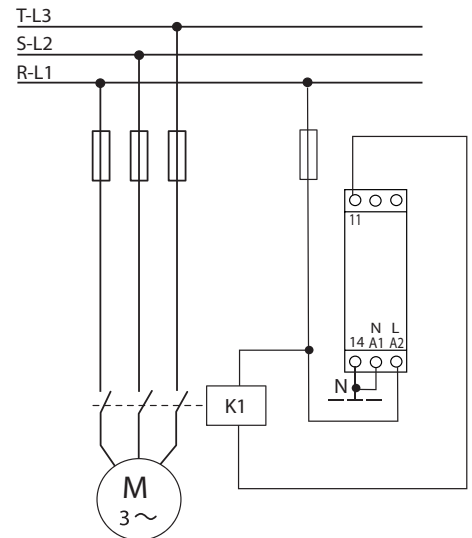
www.fanox.com fanox@fanox.com Tlf. +34 94 471 14 09 Fax +34 94 471 05 92



W = 140 g

| | Tensión aux. Aux. Supply | ° | Código Code |
|---------|-----------------------------|---|----------------|
| T4 - 24 | 24 Vac/dc | ● | 12054 |
| T4 -230 | 230 Vac | ● | 12053 |

| Temperatura Máx / Mín (Ambiente) | ° | Max / Min temperature (Environment) |
|--|---|-------------------------------------|
| Contactos de salida | ① | Output contacts |
| Tensión auxiliar | ② | Aux Supply |
| LED Verde: Encendido | ③ | Green LED: Power ON |
| LED Rojo: Disparo por variación de temperatura | ④ | Red LED: Temperature variation |
| Contactos de sonda | ⑤ | Sensor contacts |



- **ATENCIÓN:** Para evitar descargas eléctricas durante la instalación o manipulación del relé, asegúrese de que no hay tensión en la red.
- Comprobar que la tensión auxiliar de alimentación U_s (A1-A2) es la correcta.

- **ATTENTION:** To prevent electrical shock, disconnect from power source before installing or servicing.
- Check that the auxiliary supply U_s (A1-A2) is correct.

| Características técnicas Technical data | CE |
|---|---|
| ODT4 / INT4 t° | +5°C / +40°C ° |
| Reset automático Automatic reset | ✓ |
| Sección del terminal Terminal section | 2.5mm ² , No.22 - 12AWG |
| Par de apriete Screw torque | 20 Ncm, 1.8 LB-IN |
| Consumo de energía Power consumption | 1W - 7VA |
| Vida eléctrica Electric life | 5 X 10 ⁵ OP |
| Vida mecánica Mechanical life | 10 ⁶ OP |
| Temperatura de almacenamiento Storage temperature | -30°C + 70°C |
| Temperatura de operación / Máxima altitud Operational temperature / Maximum altitude | -15°C + 60°C / 1000 m -15°C + 50°C / 2000 m -15°C + 40°C / 3000 m |
| Grado de protección Degree of protection | IP 203 |
| Contacto de salida 2 relés Output contact 2 relays | I _n = 5A AC15-250V-2A DC13-30V-2A DC13-115V-0.2A |

