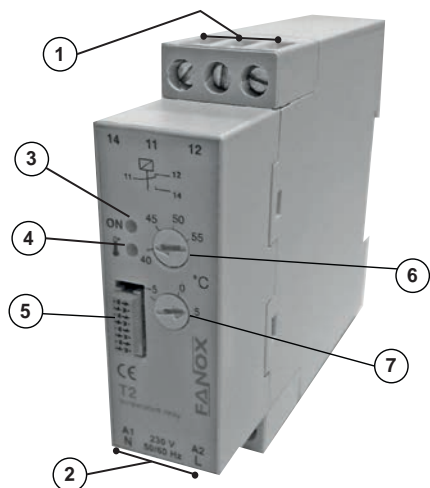


# • RELÉ DE TEMPERATURA • TEMPERATURE RELAY

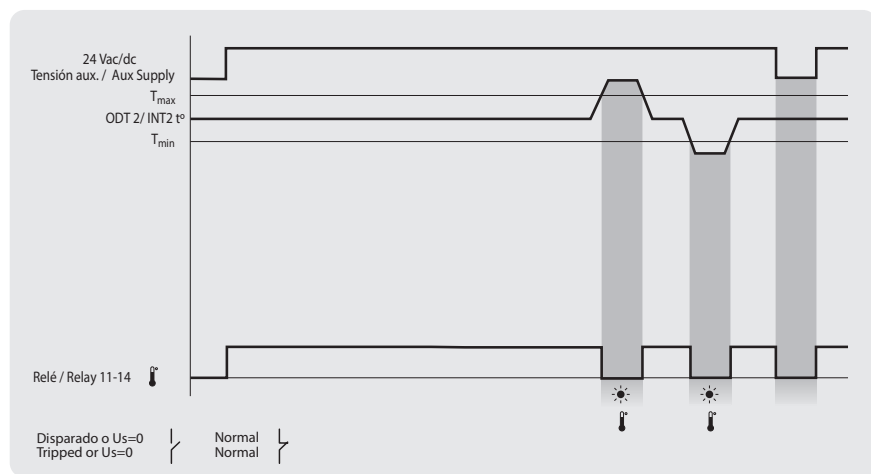
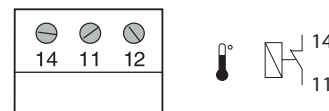
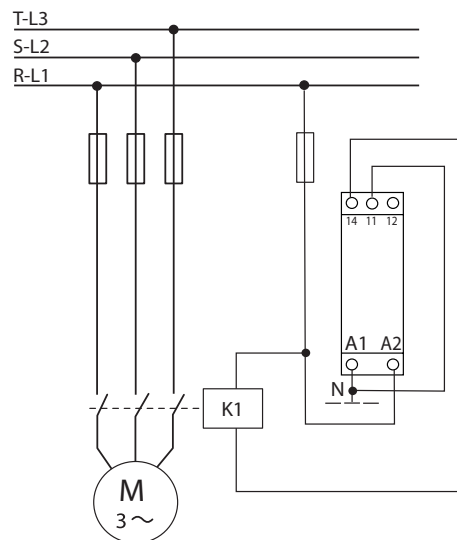
# T2



W = 140 g

	Tensión aux. Aux. Supply	°	Código Code
T2-24	24 Vac/dc	●	12052
T2-230	230 Vac	●	12051

Temperatura Máx / Mín (Ambiente)	°	Max / Min temperature (Environment)
Contactos de salida	①	Output contacts
Tensión auxiliar	②	Aux Supply
LED Verde: Encendido	③	Green LED: Power ON
LED Rojo: Disparo por variación de temperatura	④	Red LED: Temperature variation
Conector ODT2 / INT2	⑤	ODT2 / INT2 Connector
Ajuste de temperatura Máx.	⑥	Max. temperature setting
Ajuste de temperatura Mín.	⑦	Min. temperature setting



- **ATENCIÓN:** Para evitar descargas eléctricas durante la instalación o manipulación del relé, asegúrese de que no hay tensión en la red.
- Comprobar que la tensión auxiliar de alimentación  $U_s$  (A1-A2) es la correcta.

- **ATTENTION:** To prevent electrical shock, disconnect from power source before installing or servicing.
- Check that the auxiliary supply  $U_s$  (A1-A2) is correct.

Características técnicas Technical data	CE
ODT2 / INT2 °	-5° + 5°C 40° + 55°C °
Reset automático Automatic reset	✓
Sección del terminal Terminal section	2.5mm <sup>2</sup> , No.22 - 12AWG
Par de apriete Screw torque	20 Ncm, 1.8 LB-IN
Consumo de energía Power consumption	1W - 7VA
Vida eléctrica Electric life	5 X 10 <sup>5</sup> OP
Vida mecánica Mechanical life	10 <sup>6</sup> OP
Temperatura de almacenamiento Storage temperature	-30°C + 70°C
Temperatura de operación / Máxima altitud Operational temperature / Maximum altitude	-15°C + 60°C / 1000 m -15°C + 50°C / 2000 m -15°C + 40°C / 3000 m
Grado de protección Degree of protection	IP 203
Contacto de salida 2 relés Output contact 2 relays	I <sub>b</sub> = 5A AC15-250V-2A DC13-30V-2A DC13-115V-0,2A